

**1ο Σύνολο Ασκήσεων**  
Ημερομηνία Παράδοσης: 5/11/2001, πριν το μάθημα  
Το άριστα είναι το 100.

ΜΕΡΟΣ ΠΡΩΤΟ

**Θεματική Ενότητα:** Το Μοντέλο Οντοτήτων–Συσχετίσεων και το Σχεσιακό Μοντέλο.

1. [20] Θεωρείστε ότι καταγράφετε αποτελέσματα για πειράματα που γίνονται πάνω σε ζώα για τα οποία θέλουμε να καταγράψουμε και τη γενεολογία τους.

- Για κάθε ζώο καταγράφουμε ένα μοναδικό id (a-id), την ημερομηνία γέννησής τους, το φύλο του, το βάρος και το ύψος του.
- Για τα αρσενικά ζώα καταγράφουμε το επίπεδο τεστοστερόνης.
- Για τα θηλυκά ζώα καταγράφουμε το ποσοστό σωματικού λίπους.
- Επίσης, από τη βάση θα πρέπει να μπορούμε να πάρουμε πληροφορία για τη βιολογική μητέρα και τον πατέρα, τα αδέρφια, τα ετεροθελή αδέρφια και τα παιδιά κάθε ζώου.
- Τέλος γίνονται πειράματα (τα οποία έχουν μοναδικό όνομα π.χ., "μέτρηση-ερυθρών-αιμοσφαιρίων", "μέτρηση-χοληστερήνης") στην εκτέλεση των οποίων κάθε ζώο μπορεί να συμμετέχει 0 ή περισσότερες φορές.
- Για κάθε πείραμα που εκτελείται, χρειαζόμαστε να ξέρουμε το όνομά του, την ημερομηνία, το ζώο που συμμετείχε (ένα τη φορά) και το αποτέλεσμα (που είναι πάντα αριθμητικό).

- (i) Σχεδιάστε ένα κατάλληλο διάγραμμα Ο/Σ.  
(ii) Μετατρέψτε το διάγραμμά σας σε σχεσιακό.

2. [10] Στο Σχήμα 1.(α) βλέπετε μια τριαδική σχέση. Στο Σχήμα 1(β) βλέπετε την αναπαράστασή της σε δυαδική με βάση τον τρόπο που περιγράψαμε στο μάθημα. Στο Σχήμα 1.(γ) δίνετε μια εναλλακτική αναπαράσταση.

- (i) Θεωρείστε ένα στιγμιότυπο της αρχικής τριαδικής σχέσης, δηλαδή κάποιο στιγμιότυπο  $S$  της συσχέτισης που αναπαριστά την "τρέχουσα τιμή" της συσχέτισης. Αντικαθιστώντας της συσχέτιση  $A-B-C$  με τις συσχετίσεις  $A-B$  (R1),  $A-C$  (R2), και  $B-C$  (R3) τα στιγμιότυπα των συσχετίσεων για κάθε μια από αυτές τις τρεις νέες συσχετίσεις προκύπτουν "προβάλλοντας" κάθε τριάδα  $(a, b, c)$  του  $S$  στα γνωρίσματα του  $A$  και  $B$  για την  $A-B$  (R1) συσχέτιση και αντίστοιχα για τις άλλες. Δηλαδή, για παράδειγμα το  $(a, b)$  ανήκει στο στιγμιότυπο για τη συσχέτιση  $A-B$  (R1). Δώστε ένα παράδειγμα δυο διαφορετικών στιγμιότυπων  $S_1$  και  $S_2$  (για την τριαδική συσχέτιση) που

να έχουν τις ίδιες προβολές!

(iii) Δώστε τα πλεονεκτήματα/προτερήματα κάθε μιας από τις δύο εναλλακτικές αναπαραστάσεις μιας τριαδικής συσχέτισης σε δυαδικές.

3. [10] Θεωρείστε το διάγραμμα Οντοτήτων/Συσχετίσεων του Σχήματος 2.

(i) Αν η  $A$  έχει 500 οντότητες, η  $B$  5000, και η  $C$  50, ποιος είναι ο μέγιστος αριθμός τριάδων που μπορεί να έχει το σύνολο συσχετίσεων για την  $R$ ; Εξηγήστε την απάντησή σας.

(ii) Μετατρέψτε το σε σχεσιακό.

4. [5] Πόσα διαφορετικά στιγμιότυπα σχέσεων υπάρχουν για ένα σχεσιακό σχήμα με  $n$  γνωρίσματα που το καθένα παίρνει τιμές από ένα δυαδικό (με δύο τιμές) πεδίο ορισμού.

5. [10] Αρχικά θεωρείστε τις παρακάτω οντότητες:

- Επαρχίες που έχουν ένα γνώρισμα 'Όνομα που είναι μοναδικό
- Χωριά που έχουν ένα γνώρισμα 'Όνομα που είναι μοναδικό σε κάθε επαρχία, αλλά υπάρχουν χωριά με το ίδιο όνομα σε διαφορετικές επαρχίες (π.χ., Μάνεσι Καλαβρύτων και Μάνεσι Ιωαννίνων)

Επίσης, θεωρείστε την παρακάτω πληροφορία:

1. Υπάρχουν εταιρείες με λεωφορεία. Κάθε εταιρεία λειτουργεί σε μια μόνο επαρχία. Σε μια επαρχία δεν μπορεί να υπάρχουν εταιρίες με το ίδιο όνομα (π.χ., ΚΤΕΛ) αλλά υπάρχουν εταιρείες με το ίδιο όνομα σε διαφορετικές επαρχίες. Για κάθε εταιρεία, εκτός από το όνομα της, έχουμε επίσης τη διεύθυνσή της, και το τηλέφωνό της.
2. Διαδρομές λεωφορείων. Κάθε διαδρομή έχει έναν αριθμό και λειτουργεί σε ένα μόνο χωριό. Οι αριθμοί διαδρομών είναι μοναδικοί σε κάθε εταιρεία λεωφορείων, αλλά διαφορετικές εταιρείες μπορεί να χρησιμοποιούν τους ίδιους αριθμούς.

(i) Σχεδιάστε ένα κατάλληλο διάγραμμα Ο/Σ.

(ii) Μετατρέψτε το διάγραμμά σας σε σχεσιακό.

## ΜΕΡΟΣ ΔΕΥΤΕΡΟ

**Θεματική Ενότητα:** Σχεσιακή Άλγεβρα. Σχεσιακός Λογισμός.

7. [25] Θεωρείστε το παρακάτω σχεσιακό σχήμα:

Προϊόν(κατασκευαστής, μοντέλο, τύπος)

PC(μοντέλο, ταχύτητα, μνήμη, σκληρός-δίσκος, cd, τιμή)

Laptop(μοντέλο, ταχύτητα, μνήμη, σκληρός-δίσκος, οθόνη, τιμή)

Εκτυπωτής(μοντέλο, είδος, τύπος, τιμή)

Η σχέση Προϊόν δίνει τον κατασκευαστή, μοντέλο (που είναι ένας μοναδικός αριθμός) και τον τύπο (PC, laptop, ή εκτυπωτής). Η σχέση PC δίνει για κάθε μοντέλο την ταχύτητα του επεξεργαστή (σε megahertz) το μέγεθος μνήμης (σε megabytes) το μέγεθος του σκληρού δίσκου (σε gigabytes),

την ταχύτητα του cd (π.χ., 4x) και την τιμή. Η σχέση Laptop είναι παρόμοια μόνο που έχει το μέγεθος της οθόνης (σε inches) αντί για cd. Τέλος, η σχέση Printer έχει για κάθε μοντέλο, το είδος (έγχρωμος ή όχι), τον τύπο του (laser, ink-jet ή dry) και την τιμή.

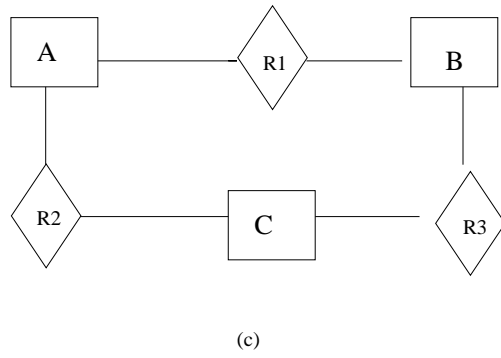
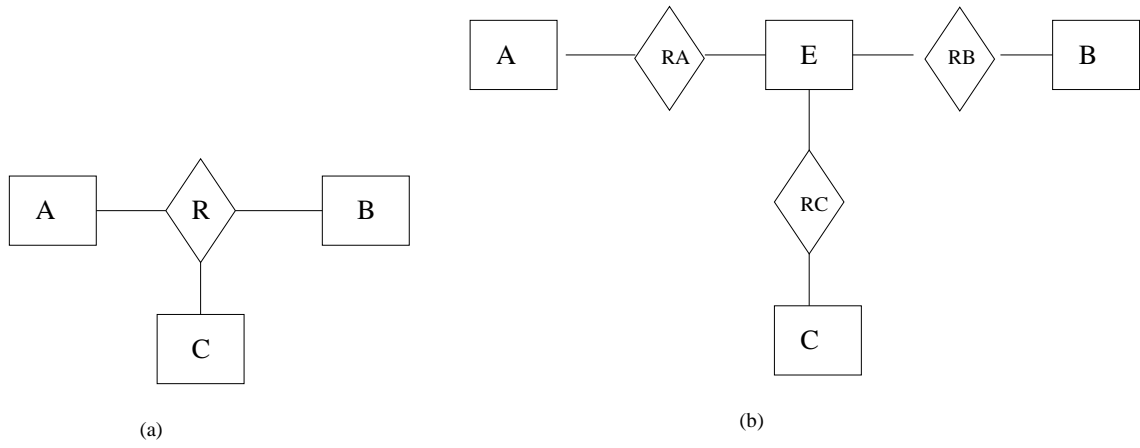
Διατυπώστε σε σχεσιακή άλγεβρα τις παρακάτω ερωτήσεις (χωρίς τη χρήση συναθροιστικών συναρτήσεων)

- (i) Ποιά μοντέλα PC έχουν ταχύτητα τουλάχιστον 150;
- (ii) Βρείτε τους κατασκευαστές που πουλούν PCs αλλά όχι laptops.
- (iii) Δώστε τα ζεύγη μοντέλων PC που έχουν την ίδια ταχύτητα και την ίδια μνήμη. Κάθε ζεύγος πρέπει να εμφανίζεται μόνο μια φορά, δηλαδή μόνο το  $(i, j)$  και όχι το  $(j, i)$ .
- (iv) Βρείτε τον κατασκευαστή (κατασκευαστές) του PC (PCs) που έχει (έχουν) τη μεγαλύτερη ταχύτητα.
- (v) Βρείτε τους κατασκευαστές που κατασκευάζουν PC με τουλάχιστον τρεις διαφορετικές ταχύτητες.

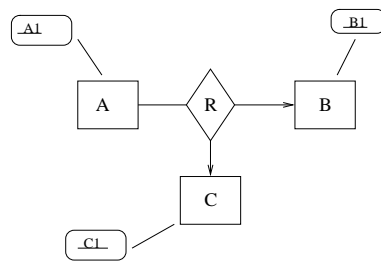
8. [20] Διατυπώστε σε σχεσιακό λογισμό πλειάδων και σχεσιακό λογισμό πεδίων τις ερωτήσεις (i), (ii), (iii) και (iv) της Άσκησης 7.

9. [10] Δείξτε ποια από τα παρακάτω ισχύουν. Οι ερωτήσεις αφορούν ένα σχεσιακό σχήμα με δύο σχέσεις: την  $R(A, B)$  όπου το  $A$  είναι (υποψήφιο) κλειδί και το  $B$  είναι (υποψήφιο) κλειδί και τη  $S(A, B)$  όπου το  $A$  είναι (υποψήφιο) κλειδί. Είναι οι δύο ερωτήσεις ισοδύναμες; Αν ναι απλώς επιχειρηματολογείστε, αν όχι δώστε αντιπαράδειγμα.

- (i)  $\pi_A(R - S)$  και  $\pi_A(R) - \pi_A(S)$
- (ii)  $\pi_B(R - S)$  και  $\pi_B(R) - \pi_B(S)$
- (iii)  $\pi_B(R \cup S)$  και  $\pi_B(R) \cup \pi_B(S)$
- (iv)  $\sigma_{R.a=5}(R)$  και  $\sigma_{R.a=5}(\pi_{R.a,R.b}(R * S))$



Σχήμα 1: Άσκηση 2



Σχήμα 2: Άσκηση 3