

# Δίκτυα Υπολογιστών I

Δίκτυα Μεταγωγής και Διαδίκτυα: Μέρος Β'



Ευάγγελος Παπαπέτρου

Τμ. Μηχ. Η/Υ & Πληροφορικής, Παν. Ιωαννίνων

# Διάρθρωση

- 1 Διευθυνσιοδότηση
- 2 Μεταγωγή πληροφορίας
  - Μεταγωγή Πακέτου
  - Μεταγωγή Εικονικού Κυκλώματος
  - Δρομολόγηση προέλευσης
  - Γέφυρες και μεταγωγή LAN



# Διάρθρωση

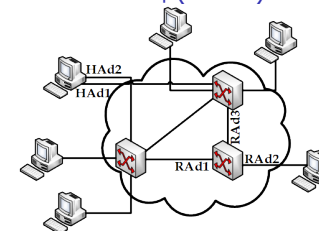
- 1 Διευθυνσιοδότηση
- 2 Μεταγωγή πληροφορίας
  - Μεταγωγή Πακέτου
  - Μεταγωγή Εικονικού Κυκλώματος
  - Δρομολόγηση προέλευσης
  - Γέφυρες και μεταγωγή LAN



# Αναγκαιότητα της διευθυνσιοδότησης

Σε όλα τα δίκτυα υπάρχει η ανάγκη κάθε κόμβος να προσδιορίζεται με μοναδικό τρόπο

- ▶ απαιτήση: ένα καθολικά μοναδικό αναγνωριστικό (global unique identifier, GUID) που καλείται διεύθυνση (address)



## Διεύθυνση και διασυνδέσεις

- ⇒ Μια διεύθυνση προσδιορίζει την διασύνδεση ενός κόμβου με το δίκτυο

## Διευθύνσεις ειδικού σκοπού

- ⇒ Ένα σχήμα διευθυνσιοδότησης συνήθως προβλέπει ειδικές διευθύνσεις για την αποστολή δεδομένων σε όλους (broadcast address) ή σε ομάδες υπολογιστών (multicast addresses)

## Παραδείγματα διευθυνσιοδότησης

Διευθύνσεις IPv4: ένας αριθμός μεγέθους 32 bit

- ▶ συνήθως αναπαρίστανται με τη μορφή  $x.y.z.w$ , όπου  $x, y, z, w$  δεκαδικοί αριθμοί ( $0 \leq x, y, z, w \leq 255$ ), καθένας από τους οποίους αναπαριστά ένα από τα bytes της διεύθυνσης
- ▶ παραδείγματα: 195.130.121.200, 255.255.255.255 (broadcast)

Διευθύνσεις IPv6: ένας αριθμός μεγέθους 128 bit

- ▶ συνήθως αναπαρίστανται ως ένα σύνολο 8 ομάδων από τέσσερα δεκαεξαδικά ψηφία

Διευθύνσεις Ethernet: ένας αριθμός μεγέθους 48 bit

- ▶ συνήθως μια διεύθυνση αναπαρίστανται ως ένα σύνολο 6 ομάδων από δύο δεκαεξαδικά ψηφία
- ▶ παραδείγματα: A3:F2:12:3C:55:09, FF:FF:FF:FF:FF:FF (broadcast)



## Διευθυνσιοδότηση και Διαδίκτυο (1/2)

Στο Διαδίκτυο χρησιμοποιείται ένα σχήμα διευθυνσιοδότησης με **ιεραρχία**

- ▶ οι υπολογιστές οργανώνονται σε ομάδες που καλούνται **δίκτυα (networks)**
- ▶ ένα τμήμα της διεύθυνσης δηλώνει το δίκτυο (**network part**) και το υπόλοιπο τον υπολογιστή υπηρεσίας (**host part**)
- ▶ παράδειγμα: IP address: 195.130.121.201, Network part: 195.130.121, Host part: 201

Το μέγεθος του network part καθορίζεται **στατικά** ή **δυναμικά**

- ▶ στατικά: με τις προκαθορισμένες τάξεις διευθύνσεων A,B και C  
network part: A→7 bits, B→14 bits, C→21 bits
- ▶ δυναμικά: με τη χρήση μιας **μάσκας δικτύου (network mask)**  
μάσκα δικτύου: ένας αριθμός 32 bits με συνεχόμενα 1 όσα και το μέγεθος του network part, π.χ. 255.255.0.0, 255.255.128.0



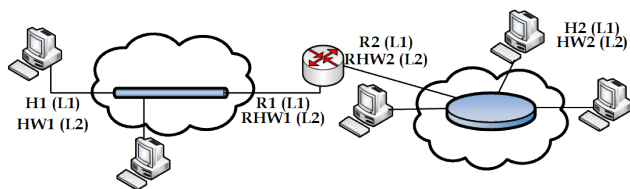
## Διευθυνσιοδότηση και Διαδίκτυο (2/2)

Στο Διαδίκτυο οι υπολογιστές διαθέτουν **δύο διευθύνσεις για κάθε διασύνδεσή τους**

- ▶ μια χρησιμοποιείται για την μεταγωγή της πληροφορίας
- ▶ μια χρησιμοποιείται για τη μετάδοση/λήψη πληροφορίας στο φυσικό δίκτυο που υλοποιεί τη διασύνδεση

Η χρήση δύο διευθύνσεων επιτρέπει την συνύπαρξη φυσικών δικτύων **διαφορετικών τεχνολογιών** με **διαφορετικούς τρόπους διευθυνσιοδότησης**

- ▶ είναι απαραίτητος ένας **μηχανισμός αντιστοίχισης** των δύο διευθύνσεων (π.χ. πρωτόκολλο ARP)



## Διάρθρωση

1 Διευθυνσιοδότηση

2 Μεταγωγή πληροφορίας

Μεταγωγή Πακέτου  
Μεταγωγή Εικονικού Κυκλώματος  
Δρομολόγηση προέλευσης  
Γέφυρες και μεταγωγή LAN



## Εισαγωγή

Βασικό ζήτημα: Ποιο τρόπο και ποια πληροφορία χρησιμοποιεί ο μεταγωγέας για να αποφασίσει τη θύρα εξόδου για ένα πακέτο;

Δύο θεμελιώδεις προσεγγίσεις για τις *τεχνικές μεταγωγής*:

- ▶ connectionless: κάθε πακέτο μετάγεται ως αυτόνομο και ανεξάρτητα από τα άλλα
- ▶ connection oriented: τα πακέτα μέταγονται ως μέρη μια ροής πακέτων από τον αποστολέα στον παραλήπτη

Οι τεχνικές μεταγωγής διαφέρουν επίσης στην έκταση των πληροφοριών που χρησιμοποιούν οι μεταγωγείς

Η τεχνική μεταγωγής επηρεάζει σημαντικά το μοντέλο υπηρεσίας που προσφέρει ένα δίκτυο

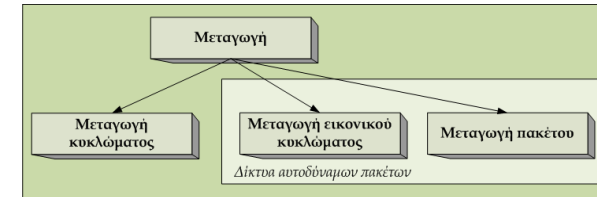


## Είδη Μεταγωγής

Στα δίκτυα αυτοδύναμων πακέτων δύο είναι οι σημαντικότερες τεχνικές μεταγωγής:

- ▶ μεταγωγή πακέτου (packet switching)
- ▶ μεταγωγή εικονικού κυκλώματος (virtual circuit switching)

είναι επέκταση της τεχνικής μεταγωγής κυκλώματος για εφαρμογή σε δίκτυα αυτοδύναμων πακέτων



Μια τρίτη αλλά λιγότερο σημαντική τεχνική μεταγωγής είναι η *δρομολόγηση προέλευσης (source routing)*



## Διάρθρωση

- 1 Διευθυνσιοδότηση
- 2 Μεταγωγή πληροφορίας
  - Μεταγωγή Πακέτου
  - Μεταγωγή Εικονικού Κυκλώματος
  - Δρομολόγηση προέλευσης
  - Γέφυρες και μεταγωγή LAN



## Κεντρική ιδέα

Κάθε υπολογιστής υπηρεσίας μπορεί, όποτε το επιθυμεί, να *μεταδώσει άμεσα* πακέτα στο δίκτυο

Το δίκτυο (μεταγωγείς) *δεν δεσμεύει εκ των προτέρων πόρους* για την μετάδοση των πακέτων

Το δίκτυο προωθεί κάθε πακέτο ως *αυτόνομο* και ανάλογα με τους διαθέσιμους πόρους

- ▶ connectionless προσέγγιση

⇒ Η μεταγωγή πακέτου χρησιμοποιείται στο Internet



## Πρώτηση πακέτων (1/3)

Κάθε πακέτο περιέχει την **πλήρη διεύθυνση του προορισμού**

Σε κάθε μεταγωγέα υπάρχει ένας πίνακας που αντιστοιχίζει τις διευθύνσεις προορισμού με τις θύρες εξόδου του μεταγωγέα

- ▶ ο πίνακας καλείται **πίνακας προώθησης (forwarding table)** ή **πίνακας δρομολόγησης (routing table)**
- ▶ ο αλγόριθμος δρομολόγησης είναι υπεύθυνος για την κατασκευή και την διατήρηση του πίνακα προώθησης

Για κάθε εισερχόμενο πακέτο ο μεταγωγέας:

- ▶ διαβάζει τη διεύθυνση προορισμού
- ▶ αποφασίζει την εξερχόμενη θύρα χρησιμοποιώντας τη διεύθυνση προορισμού και τον πίνακα προώθησης

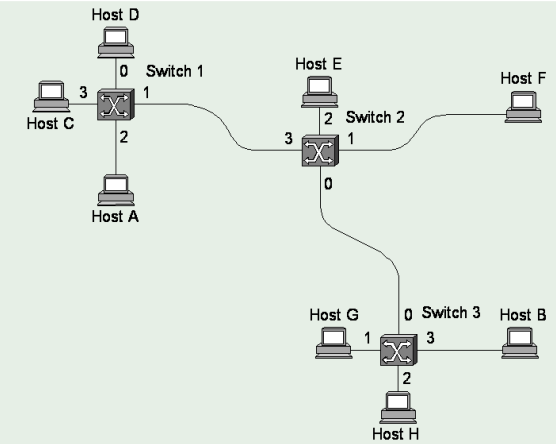


## Πρώτηση πακέτων (2/3)

### Πρώτηση σε ένα δίκτυο μεταγωγής πακέτου

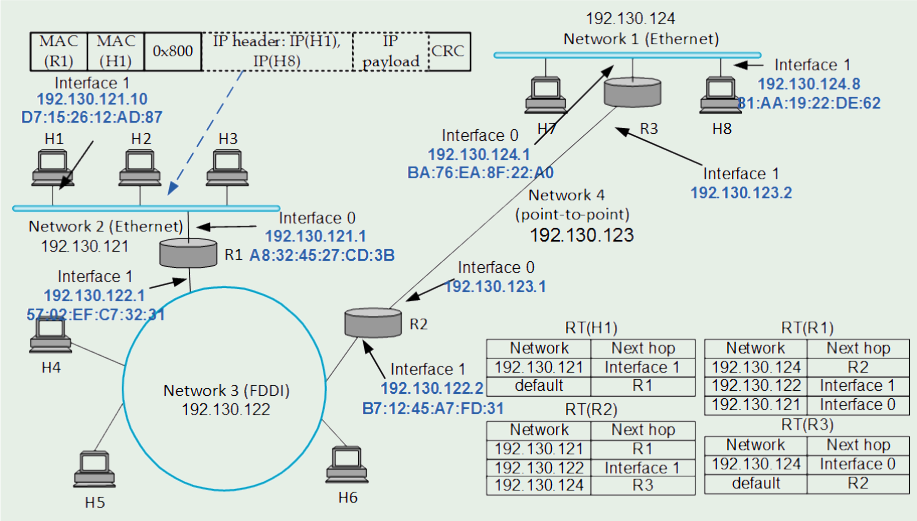
Πίνακας Προώθησης για τον Μεταγωγέα 2 (Switch 2)

Προορισμός	Θύρα
A	3
B	0
C	3
D	3
E	2
F	1
G	0
H	0



## Πρώτηση πακέτων (3/3)

### Πρώτηση στο Διαδίκτυο



## Μεταγωγή πακέτου: Μοντέλο υπηρεσίας και κόστος

Η μεταγωγή πακέτου είναι μια **connectionless** και επομένως **stateless** προσέγγιση

- ▶ **stateless**: οι μεταγωγείς **δεν διατηρούν πληροφορίες κατάστασης (state)** για τα μεταδιδόμενα πακέτα
- ▶ παραδείγματα πληροφοριών κατάστασης: αναγνωριστικό πακέτου, αναγνωριστικό ροής δεδομένων στην οποία ανήκει το πακέτο

Η **stateless** προσέγγιση χαρακτηρίζεται από **χαμηλό κόστος υλοποίησης**

- ▶ οι μεταγωγείς **δεν επιφορτίζονται με την εγγραφή, διαγραφή, ενημέρωση και αναζήτηση** των πληροφοριών κατάστασης

Η μεταγωγή πακέτου προσφέρει ένα **best effort** μοντέλο υπηρεσιών

- ▶ η ορθή παράδοση ενός πακέτου **δεν είναι εγγυημένη**
- ▶ η ρυθμαπόδοση **δεν είναι εγγυημένη**
- ▶ διαδοχικά πακέτα **ενδέχεται να παραδοθούν εκτός σειράς**
- ▶ η εμφάνιση συμφόρησης στους μεταγωγείς **δεν μπορεί να αποκλειστεί**



## Διάρθρωση

- 1 Διευθυνσιοδότηση
- 2 Μεταγωγή πληροφορίας
  - Μεταγωγή Πακέτου
  - Μεταγωγή Εικονικού Κυκλώματος
  - Δρομολόγηση προέλευσης
  - Γέφυρες και μεταγωγή LAN



## Εισαγωγή

Κεντρική ιδέα: η χρήση του **εικονικού κυκλώματος (virtual circuit, VC)**

- ▶ εικονικό κύκλωμα: ένα σύνολο πόρων κατά μήκος ενός μονοπατιού

Κάθε υπολογιστής υπηρεσίας πριν μεταδώσει πακέτα στο δίκτυο πρέπει να **εγκαθιδρύσει** ένα **εικονικό κύκλωμα**:

- ▶ οι μεταγωγείς **δεσμεύουν τους πόρους** για την μετάδοση των πακέτων του VC και **αποθηκεύουν** τις απαραίτητες **πληροφορίες κατάστασης (state)**
- ▶ η εγκαθίδρυση του VC είναι αδύνατη αν δεν υπάρχουν οι απαραίτητοι πόροι

Η αποστολή των δεδομένων ξεκινά μόλις ολοκληρωθεί η εγκαθίδρυση του εικονικού κυκλώματος

- ▶ Το δίκτυο αντιμετωπίζει τα πακέτα του VC ως ένα σύνολο (**connection oriented** προσέγγιση)

⇒ Η μεταγωγή εικονικού κυκλώματος εφαρμόζεται σε γνωστά και επιτυχημένα δίκτυα όπως τα ATM και X.25

## Αναπαράσταση εικονικού κυκλώματος (1/2)

Πρόβλημα: Απαιτείται η κατασκευή ενός **καθολικού μοναδικού αναγνωριστικού** για κάθε εικονικό κύκλωμα στο δίκτυο

- ▶ αδύνατον να υπάρξει **κοινή απόφαση** όλων των κόμβων ή απόφαση από έναν κεντρικό κόμβο

Λύση: **Αναγνωριστικό εικονικού κυκλώματος (virtual circuit identifier, VCI)**

- ▶ είναι ένα αναγνωριστικό **τοπικής εμβέλειας (local scope)**: αφορά τον προσδιορισμό ενός εικονικού κυκλώματος σε ένα σύνδεσμο
- ▶ το ζεύγος τιμών **θύρα εισόδου** και **εισερχόμενο VCI** προσδιορίζει μοναδικά ένα εικονικό κύκλωμα σε έναν μεταγωγέα

Εικονικό κύκλωμα: προσδιορίζεται μοναδικά χωρίς την ανάγκη κεντρικού ελέγχου χρησιμοποιώντας μια ακολουθία από τιμές **<θύρα, VCI>**



## Αναπαράσταση εικονικού κυκλώματος (2/2)

Σε κάθε μεταγωγέα υπάρχει ένας **πίνακας VC** που περιέχει **μια εγγραφή για κάθε εξυπηρετούμενο εικονικό κύκλωμα**

Κάθε εγγραφή περιέχει:

- ▶ ένα **VCI για τα εισερχόμενα** εικονικά κυκλώματα
- ▶ τη **θύρα εισόδου** μέσω της οποίας καταφθάνουν στο μεταγωγέα τα πακέτα του εικονικού κυκλώματος
- ▶ ένα **VCI για τα εξερχόμενα** εικονικά κυκλώματα
- ▶ τη **θύρα εξόδου** μέσω της οποίας προωθούνται τα πακέτα του εικονικού κυκλώματος

Παράδειγμα πίνακα VC

Θύρα εισόδου	Εισερχόμενο VCI	Θύρα εξόδου	Εξερχόμενο VCI
2	5	1	11



## Προώθηση πακέτων (1/2)

Κάθε πακέτο που ανήκει σε ένα εικονικό κύκλωμα μεταφέρει το ίδιο αναγνωριστικό εικονικού κυκλώματος VCI

Ο μεταγωγέας, για κάθε πακέτο που λαμβάνει, εξετάζει τη θύρα εισόδου και το VCI που αυτό μεταφέρει για να εντοπίσει την κατάλληλη εγγραφή στον πίνακα VC

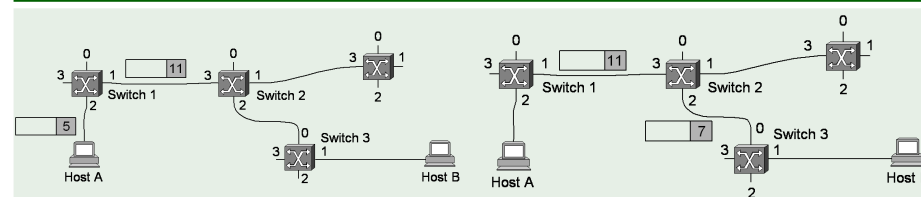
Ακολουθως:

- ▶ αντικαθιστά στο πακέτο την τιμή VCI με αυτήν που καθορίζεται ως εξερχόμενο VCI στην εγγραφή του πίνακα VC
- ▶ προωθεί το πακέτο στη θύρα εξόδου που καθορίζεται στην εγγραφή του πίνακα VC



## Προώθηση πακέτων (2/2)

Προώθηση σε ένα δίκτυο μεταγωγής εικονικού κυκλώματος



Πίνακας VC στον μεταγωγέα 1

Θύρα εισόδου	Εισερχόμενο VCI	Θύρα εξόδου	Εξερχόμενο VCI
2	5	1	11

Πίνακας VC στον μεταγωγέα 2

Θύρα εισόδου	Εισερχόμενο VCI	Θύρα εξόδου	Εξερχόμενο VCI
3	11	2	7

Πίνακας VC στον μεταγωγέα 3

Θύρα εισόδου	Εισερχόμενο VCI	Θύρα εξόδου	Εξερχόμενο VCI
0	7	1	4

## Εγκαθίδρυση εικονικού κυκλώματος (1/3)

Κάθε φορά που δημιουργείται ένα εικονικό κύκλωμα πρέπει να γίνει η εγκαθίδρυσή του:

- ▶ να αποδοθεί μια τιμή VCI για κάθε σύνδεση στο μονοπάτι που αυτό θα διασχίσει
- ▶ κάθε μεταγωγέας στο μονοπάτι που ακολουθεί το εικονικό κύκλωμα να ενημερώσει τον πίνακα VC

Υπάρχουν δύο τεχνικές για την εγκαθίδρυση ενός εικονικού κυκλώματος:

- ▶ η δυναμική εγκαθίδρυση με την ανταλλαγή μηνυμάτων μεταξύ των υπολογιστών υπηρεσίας και των μεταγωγέων
- ▶ η στατική εγκαθίδρυση από το διαχειριστή του δικτύου



## Εγκαθίδρυση εικονικού κυκλώματος (2/3)

Μηχανισμός δυναμικής εγκαθίδρυσης:

- ▶ ο υπολογιστής προέλευσης στέλνει ένα μήνυμα εγκαθίδρυσης που διέρχεται από τους μεταγωγείς που θα εξυπηρετήσουν το VC
- ▶ κάθε μεταγωγέας που λαμβάνει το μήνυμα επιλέγει μια τιμή VCI για τον εισερχόμενο κλάδο και ενημερώνει τον επόμενο μεταγωγέα
- ▶ ο υπολογιστής προορισμού απαντά με ένα μήνυμα επιβεβαίωσης
- ▶ με το μήνυμα επιβεβαίωσης επαναλαμβάνεται η ίδια διαδικασία στην αντίστροφη κατεύθυνση
- ▶ για τη διαγραφή της σύνδεσης ο υπολογιστής προέλευσης στέλνει ένα μήνυμα διαγραφής το οποίο λαμβάνουν με τη σειρά οι μεταγωγείς

Η επιλογή του μεταγωγέα για την προώθηση του μηνύματος εγκαθίδρυσης γίνεται με τον αλγόριθμο δρομολόγησης

- ▶ ο αλγόριθμος δρομολόγησης χρησιμοποιείται μόνο στην εγκατάσταση του VC



## Εγκαθίδρυση εικονικού κυκλώματος (3/3)

Η ανταλλαγή μηνυμάτων για την εγκαθίδρυση του εικονικού κυκλώματος ονομάζεται **σηματοδότηση (signalling)**

- ▶ τα εικονικά κυκλώματα ονομάζονται κυκλώματα **μεταγωγής (switched virtual circuits, SVC)**

Στατική εγκαθίδρυση:

- ▶ ο διαχειριστής του δικτύου είναι υπεύθυνος για την απόδοση των τιμών VCI αλλά και την ενημέρωση των μεταγωγέων (εγγραφή και διαγραφή)
- ▶ στην περίπτωση αυτή τα εικονικά κυκλώματα χαρακτηρίζονται ως **μόνιμα (permanent virtual circuits, PVC)** καθώς είναι κυκλώματα μακράς διάρκειας
- ▶ η τεχνική είναι **ανέφικτη** σε δίκτυα με πολλούς υπολογιστές



## Μεταγωγή εικονικού κυκλώματος: Κόστος

Η μεταγωγή εικονικού κυκλώματος είναι μια **connection oriented** και επομένως **stateful προσέγγιση**

- ▶ κάθε μεταγωγέας στο μονοπάτι του εικονικού κυκλώματος **διατηρεί πληροφορίες κατάστασης (state)** για αυτό (π.χ. εισερχόμενο και εξερχόμενο VCI, πληροφορίες δέσμευσης πόρων)

Η stateful προσέγγιση χαρακτηρίζεται από **υψηλό κόστος υλοποίησης**

- ▶ οι μεταγωγείς επιφορτίζονται με την **εγγραφή, διαγραφή, ενημέρωση και αναζήτηση** των πληροφοριών κατάστασης
- ▶ υψηλό αποθηκευτικό κόστος σε μεγάλα δίκτυα

Η κατανάλωση εύρους ζώνης λόγω της σηματοδότησης κατά την εγκαθίδρυση του εικονικού κυκλώματος είναι σημαντική

Ωστόσο, κάθε πακέτο μεταφέρει μόνο το VCI και όχι τη διεύθυνση προορισμού



## Μεταγωγή εικονικού κυκλώματος: Μοντέλο υπηρεσίας

Η μεταγωγή εικονικού κυκλώματος μπορεί να προσφέρει ένα πιο σύνθετο μοντέλο υπηρεσιών από το μοντέλο best effort και να παρέχει **ποιότητα υπηρεσιών (Quality of Service, QoS)**

- ▶ μπορούν να υπάρξουν εγγυήσεις για μια ελάχιστη ρυθμαπόδοση
- ▶ η εν σειρά παράδοση των πακέτων είναι εγγυημένη εφόσον δεν υπάρχουν μεταβολές στο δίκτυο (όλα τα πακέτα ακολουθούν την ίδια διαδρομή)
- ▶ η εμφάνιση συμφόρησης στους μεταγωγείς είναι σπανιότερο φαινόμενο

Ωστόσο υπάρχουν και κάποια αρνητικά χαρακτηριστικά:

- ▶ απαιτείται καθυστέρηση (τουλάχιστον RTT) πριν την έναρξη της επικοινωνίας
- ▶ Σε περίπτωση αστοχίας (συνδέσμου ή μεταγωγέα) το **εικονικό κύκλωμα καταστρέφεται** και πρέπει να **εγκαθιδρυθεί εκ νέου**
  - η διαδικασία νέας εγκαθίδρυσης ονομάζεται **handover** και εισάγει νέο κόστος
  - όλοι οι μεταγωγείς πρέπει να διαγράψουν το παλιό εικονικό κύκλωμα



## Κατανομή πόρων και είδος μεταγωγής

Μεταγωγή πακέτου και εικονικού κυκλώματος: δύο **διαφορετικές προσεγγίσεις στη αξιοποίηση-κατανομή των πόρων του δικτύου**

Μεταγωγή εικονικού κυκλώματος → συντηρητική προσέγγιση

- ▶ η εκ των προτέρων δέσμευση πόρων επιτρέπει στους μεταγωγείς να έχουν έλεγχο των **διαθέσιμων πόρων** και να απορρίπτουν αιτήματα
- ▶ οι πόροι ενός μεταγωγέα **ενδεχομένως υποαξιοποιούνται**: είναι απίθανο ένα VC να αξιοποιεί συνεχώς όλους τους πόρους που του έχουν αποδοθεί
- ▶ η δημιουργία συμφόρησης είναι σπάνια ή και αδύνατη

Μεταγωγή πακέτου → επιθετική προσέγγιση

- ▶ η απουσία ελέγχου στους μεταγωγείς επιτρέπει την καλύτερη αξιοποίηση των πόρων τους ⇔ εξυπηρέτηση περισσότερων χρηστών
- ▶ ωστόσο δεν υπάρχει εγγύηση για τις προσφερόμενες υπηρεσίες



## Διάρθρωση

- 1 Διευθυνσιοδότηση
- 2 Μεταγωγή πληροφορίας
  - Μεταγωγή Πακέτου
  - Μεταγωγή Εικονικού Κυκλώματος
  - Δρομολόγηση προέλευσης
  - Γέφυρες και μεταγωγή LAN



## Εισαγωγή

Κεντρική ιδέα: οι πληροφορίες που είναι απαραίτητες για τη μεταγωγή του πακέτου μέχρι τον προορισμό παρέχονται από τον υπολογιστή υπηρεσίας προέλευσης (source host)

- ▶ η τεχνική ονομάζεται **δρομολόγηση προέλευσης (source routing)**
- ▶ προϋπόθεση: ο αλγόριθμος δρομολόγησης πρέπει να παρέχει στον υπολογιστή προέλευσης τη διαδρομή μέχρι τον προορισμό

Οι απαραίτητες πληροφορίες για τη μεταγωγή (θύρα εξόδου σε κάθε μεταγωγέα) αποθηκεύονται στην κεφαλίδα του πακέτου

Η μέθοδος μπορεί να χρησιμοποιηθεί σε δίκτυα μεταγωγής πακέτου και μεταγωγής εικονικού κυκλώματος

- ▶ π.χ. στο IP υπάρχει πρόβλεψη για δρομολόγηση προέλευσης
- ▶ ορισμένα δίκτυα μεταγωγής εικονικού κυκλώματος χρησιμοποιούν την τεχνική κατά την εγκαθίδρυση του VC

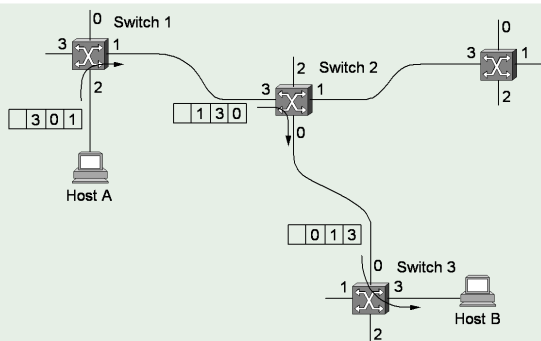


## Πρώτηση πακέτων

Κάθε μεταγωγέας:

- ▶ διαβάζει την πρώτη θύρα στην κεφαλίδα του πακέτου και τη μεταφέρει στην τελευταία θέση της κεφαλίδας
- ▶ μεταδίδει το πακέτο στη θύρα εξόδου που διάβασε

Παράδειγμα πρώτωσης με δρομολόγηση προέλευσης



## Κόστος

**Πλεονέκτημα**: δεν υπάρχει αποθηκευτικό κόστος στους μεταγωγείς και το κόστος επεξεργασίας ενός πακέτου είναι σχετικά χαμηλό

**Μειονέκτημα**: η μεταφορά των πληροφοριών μεταγωγής στην κεφαλίδα του πακέτου αποτελεί σημαντικό κόστος

- ▶ εύρος ζώνης χρησιμοποιείται για τη μετάδοση των πληροφοριών μεταγωγής

Διάφορες τεχνικές μπορούν να μειώσουν το κόστος

- ▶ ένας μεταγωγέας μπορεί να αφαιρεί από την κεφαλίδα τη θύρα που μόλις διάβασε
- ▶ στην κεφαλίδα είναι δυνατόν να καθορίζονται μόνο ορισμένοι από τους μεταγωγείς του δρομολογίου που πρέπει να ακολουθηθεί το πακέτο (**χαλαρή δρομολόγηση**)
  - ο καθορισμός όλων των ενδιάμεσων μεταγωγέων ονομάζεται **αυστηρή δρομολόγηση**





## Διάρθρωση

- 1 Διευθυνσιοδότηση
- 2 Μεταγωγή πληροφορίας
  - Μεταγωγή Πακέτου
  - Μεταγωγή Εικονικού Κυκλώματος
  - Δρομολόγηση προέλευσης
  - Γέφυρες και μεταγωγή LAN



## Εισαγωγή

Σε πολλές περιπτώσεις είναι επιθυμητό να διασυνδέσουμε πολλά δίκτυα άμεσου συνδέσμου της **ίδιας τεχνολογίας**

- ▶ π.χ., να διασυνδέσουμε δίκτυα Ethernet

Η διασύνδεση με επαναλήπτη είναι μη ικανοποιητική λύση:

- ▶ το δίκτυο που δημιουργείται λειτουργεί ως ένα ενιαίο: όλοι οι κόμβοι ανταγωνίζονται μεταξύ τους με αποτέλεσμα τη μείωση της ρυθμαπόδοσης
- ▶ το συνδεδεμένο δίκτυο υπόκειται στους ίδιους φυσικούς περιορισμούς για τη μέγιστη απόσταση λειτουργίας

Λύση: Διασύνδεση με ειδικούς μεταγωγείς που ονομάζονται **γέφυρες (bridges)** ή **μεταγωγείς LAN** ή **μεταγωγείς επιπέδου-2 (layer-2 switches)**

- ▶ οι μεταγωγείς αυτοί λειτουργούν μόνο με το πρωτόκολλο του δικτύου άμεσου συνδέσμου
- ▶ το δίκτυο που σχηματίζεται ονομάζεται **επεκτεταμένο (extended) LAN**



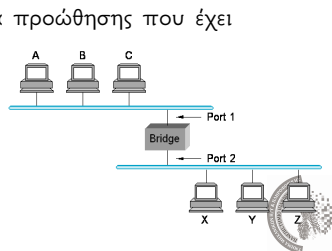
## Γέφυρες με δυνατότητα μάθησης

Ένας **μεταγωγέας LAN** μπορεί να κατασκευάσει τον πίνακα προώθησης και να υλοποιήσει τη **μεταγωγή πακέτου**

- ▶ καταγράφει τη διεύθυνση προέλευσης κάθε πακέτου και τη θύρα λήψης και ενημερώνει τον πίνακα προώθησης
- ▶ οι εγγραφές του πίνακα προώθησης διατηρούνται για συγκεκριμένο χρονικό διάστημα, ύστερα από το οποίο διαγράφονται

Ο μεταγωγέας:

- ▶ προωθεί τα πακέτα σύμφωνα με τον πίνακα προώθησης που έχει κατασκευάσει
- ▶ προωθεί όλα τα πακέτα προς προορισμούς για τους οποίους δεν υπάρχει εγγραφή στον πίνακα προώθησης
- ▶ δεν προωθεί πακέτα που κατευθύνονται στην ίδια θύρα από την οποία ελήφθησαν

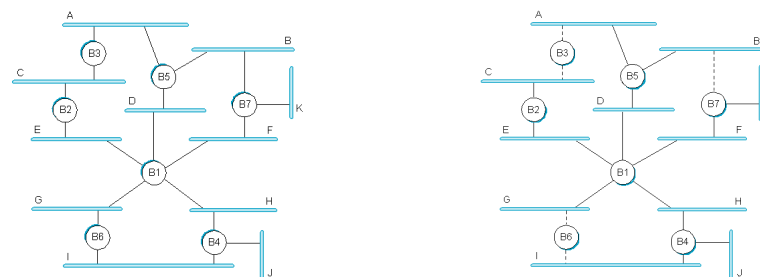


## Αλγόριθμος δένδρου κάλυψης

Ο αλγόριθμος μάθησης που περιγράφηκε δεν λειτουργεί όταν η τοπολογία του επεκτεταμένου LAN περιέχει βρόχους

Λύση: κάθε μεταγωγέας εκτελεί έναν καταναμημένο αλγόριθμο **δένδρου κάλυψης (spanning tree)**

- ▶ δένδρο κάλυψης: ένα υπογράφημα που εκτείνεται σε όλους τους κόμβους του δικτύου και δεν περιέχει κύκλους
- ▶ ένας απλός αλγόριθμος δένδρου κάλυψης υλοποιείται στο πρότυπο IEEE 802.1



## Περιορισμοί γεφυρών

Οι μεταγωγείς LAN υπόκεινται σε δύο βασικούς περιορισμούς που σχετίζονται με την **κλιμάκωση** και την **ετερογένεια**

### Περιορισμένη δυνατότητα κλιμάκωσης

- ▶ αιτία: ο αλγόριθμος του δένδρου κάλυψης δεν έχει καλές ιδιότητες κλιμάκωσης
- ▶ δεν έχει προβλεφθεί κάποια ιεραρχική οργάνωση των επεκτεταμένων LAN

### Περιορισμένη δυνατότητα διασύνδεσης δικτύων διαφορετικών τύπων

- ▶ αιτία: οι μεταγωγείς LAN χρησιμοποιούν την κεφαλίδα του πλαισίου για τη μεταγωγή
- ▶ μόνο δίκτυα που χρησιμοποιούν την ίδια μορφή διευθύνσεων μπορούν να διασυνδεθούν

