

# Μετατροπή Σχήματος Ο/Σ σε Σχεσιακό Σχήμα

## Τι θα δούμε σήμερα:

1. Μετατροπή διαγράμματος Ο/Σ σε σχεσιακό μοντέλο

# Γενικά

Για κάθε *τύπο οντοτήτων* και για κάθε *τύπο συσχετίσεων* δημιουργούμε ένα *σχήμα σχέσης* που παίρνει το όνομα του αντίστοιχου τύπου.

# Οντότητες

## Ισχυροί τύποι οντοτήτων με μονότιμα απλά γνωρίσματα

Για κάθε (ισχυρό) τύπο οντοτήτων  $E$  δημιουργούμε ένα σχήμα σχέσης  $R$  με τα ίδια γνωρίσματα - ένα για κάθε απλό γνώρισμα του  $E$ .

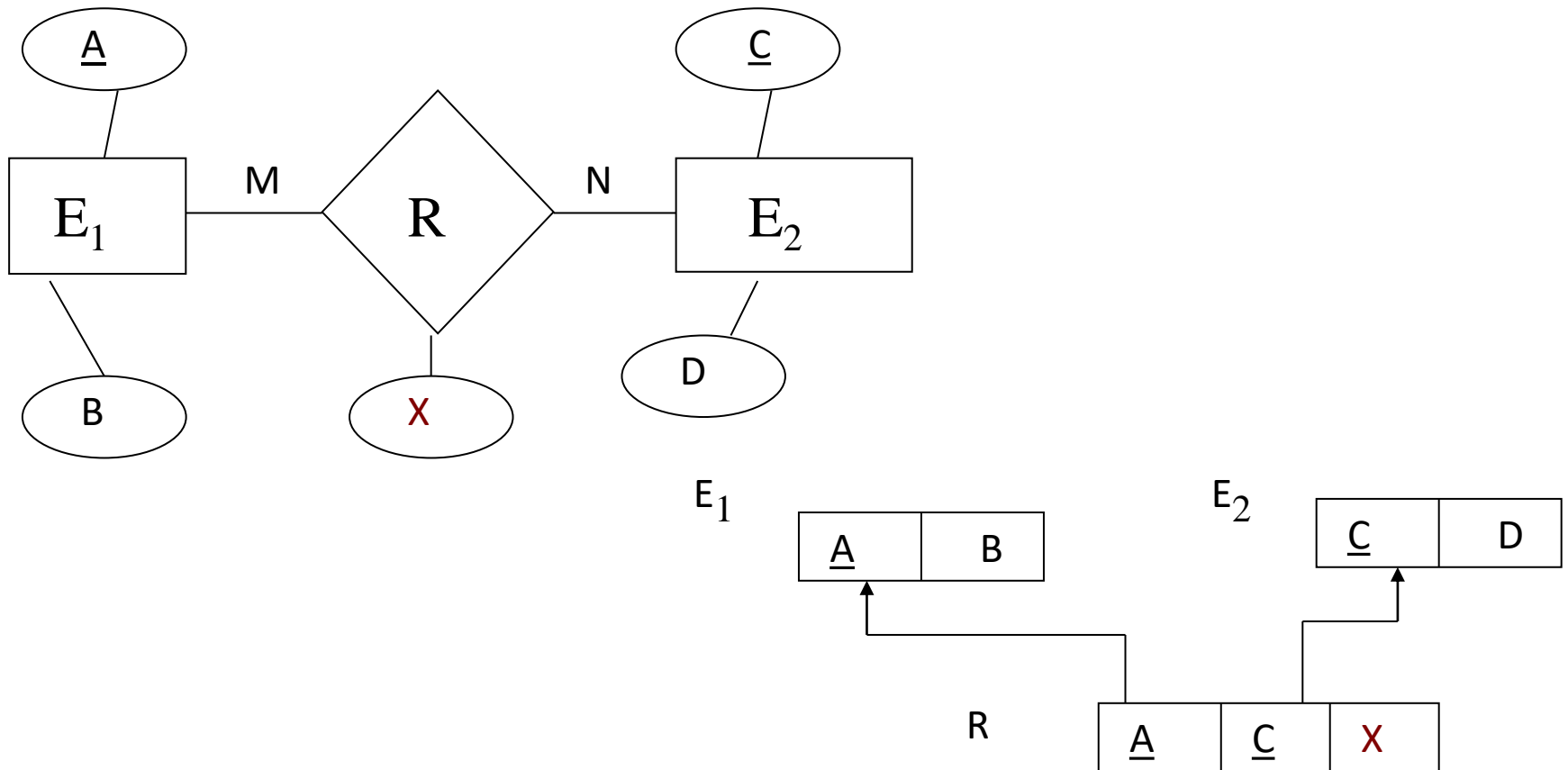
# Συσχετίσεις

Γενικά, για κάθε συσχέτιση  $R$  μεταξύ  $n$  τύπων οντοτήτων που αντιστοιχούν στις σχέσεις  $S_1, S_2, \dots, S_n$  δημιουργούμε μια νέα σχέση  $R$  με γνωρίσματα:

- τα γνωρίσματα του πρωτεύοντος κλειδιού κάθε συμμετέχουσας σχέσης  $S_i$ . Αυτά τα γνωρίσματα είναι και ξένα κλειδιά.
- τα γνωρίσματα της αρχικής συσχέτισης (αν υπάρχουν)

*Θα δούμε και κάποιες ειδικές περιπτώσεις*

# Γενική Περίπτωση (παράδειγμα)



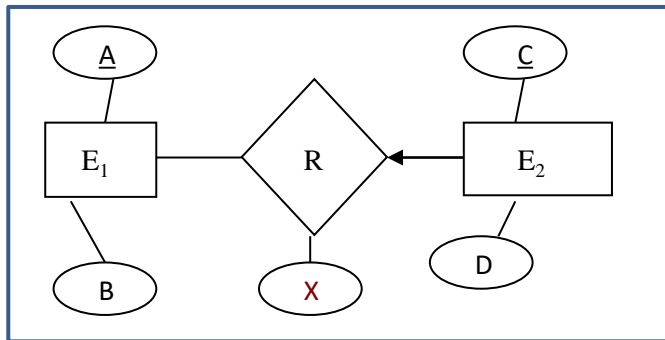
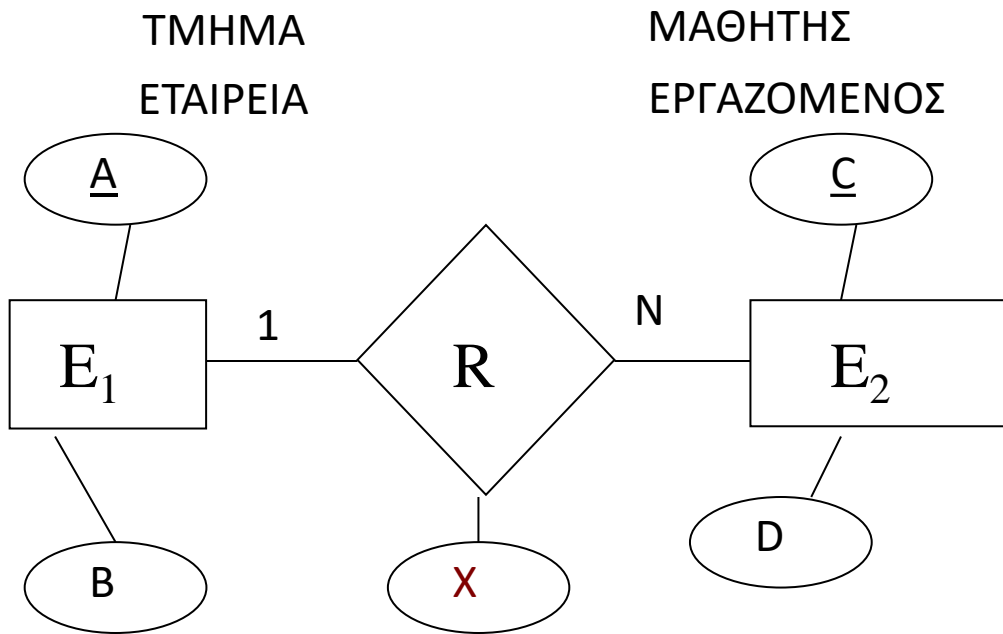
# (Δυαδική) 1-N Συσχέτιση

Έστω μια 1-N δυαδική συσχέτιση  $R$  μεταξύ δύο τύπων οντοτήτων  $E1$  και  $E2$ . Έστω ότι από την πλευρά του 1 είναι η  $E1$ .

*Ποιο είναι το πρωτεύον κλειδί της σχέσης που προκύπτει για τη συσχέτιση;*

Παράδειγμα: Εταιρεία – Εργαζόμενος (1-N)

# · (Δυαδική) 1-N Συσχέτιση

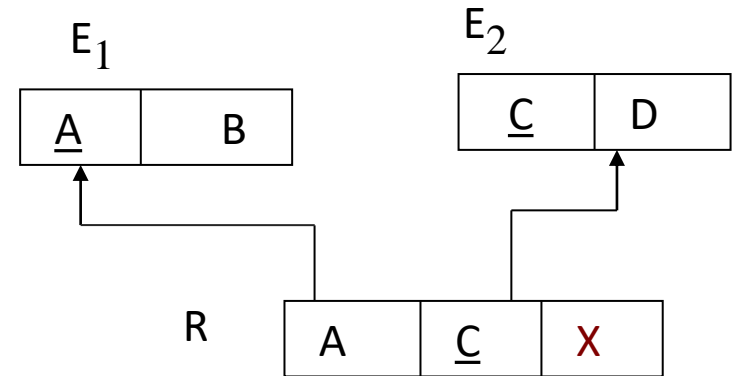
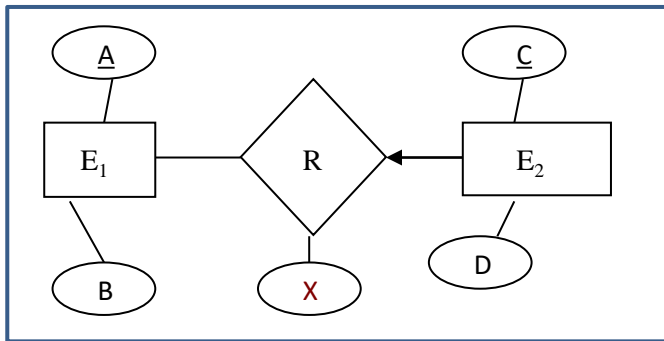
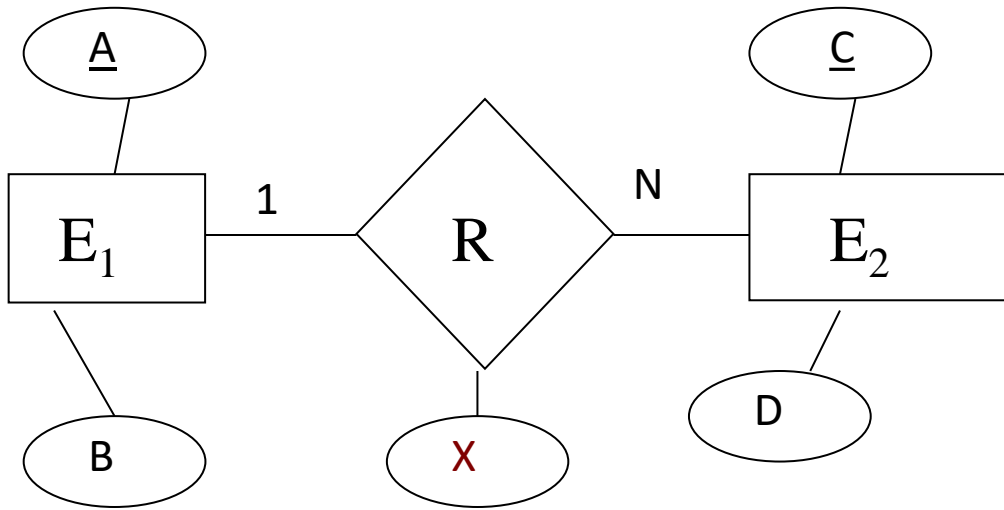


Υποψήφιο κλειδί της R θα είναι

- A. Το {A}
- B. Το {C}
- C. Το {A} και το {C}
- D. Το {A, C}
- E. Κανένα από τα παραπάνω



# (Διαδικική) 1-N Συσχέτιση

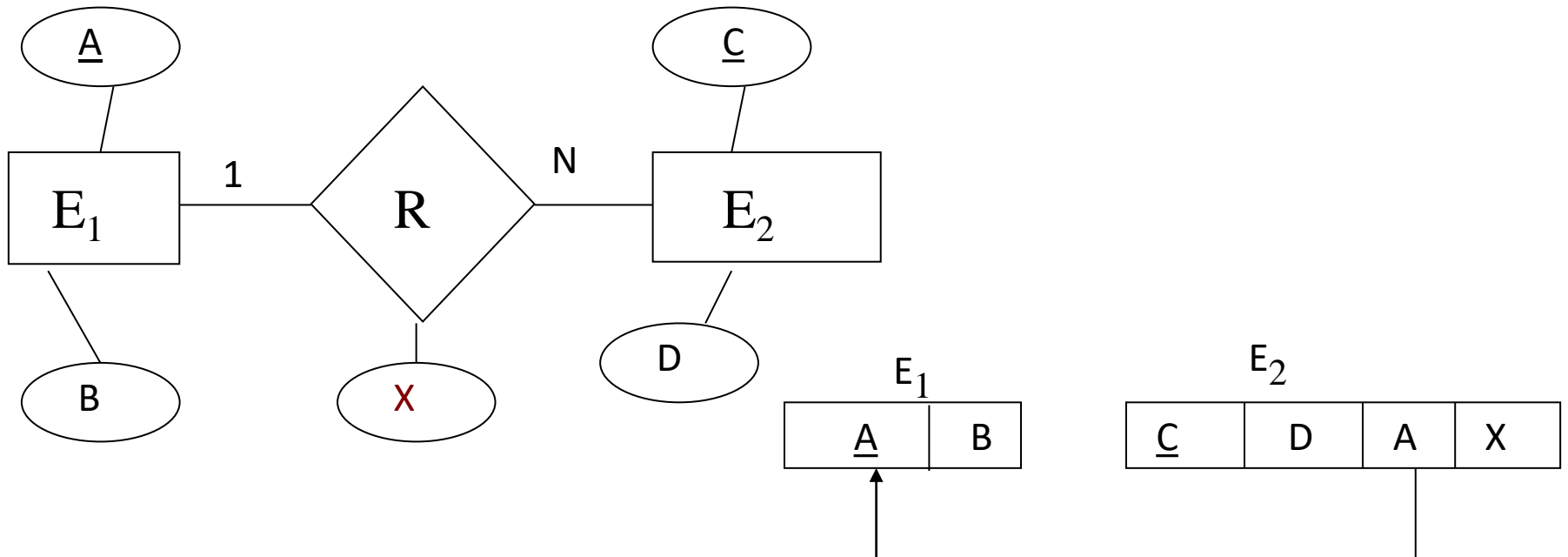


Πχ ένας εργαζόμενος δουλεύει σε μια εταιρεία

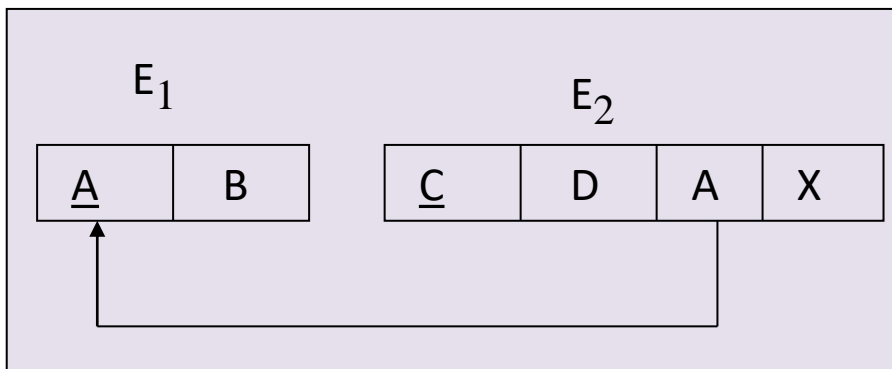
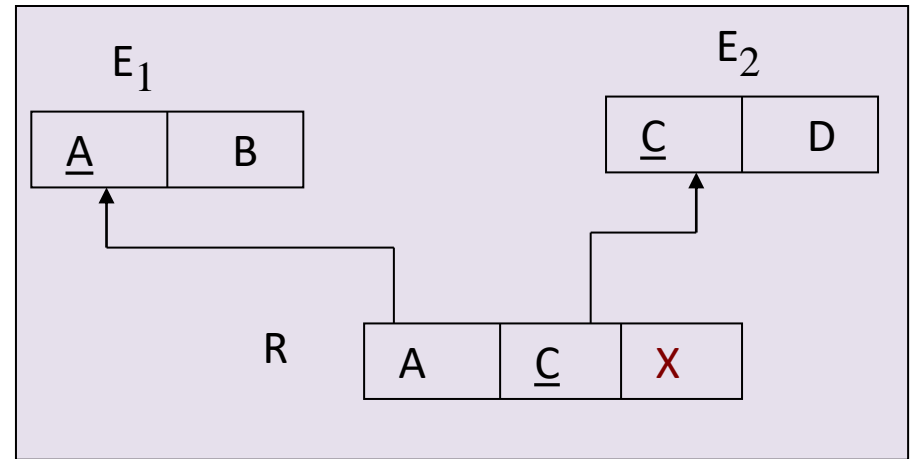
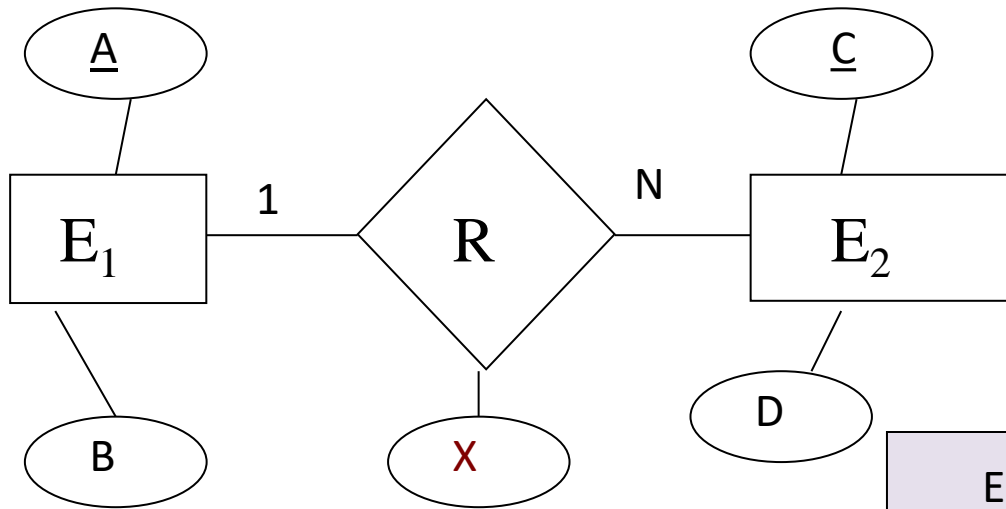
# (Δυαδική) 1-N Συσχέτιση

Εναλλακτικά,

Αντί για νέα σχέση για τη συσχέτιση, μπορούμε να προσθέσουμε το πρωτεύον κλειδί της  $E_1$  ως γνώρισμα στη σχέση που αντιστοιχεί στην  $E_2$  (το οποίο είναι και ξένο κλειδί)



Ποιο από τα δύο;



Συμμετοχή (ολική/μερική) ...

Συνένωση (join) ...

ΤΜΗΜΑ  
ΕΤΑΙΡΕΙΑ

ΜΑΘΗΤΗΣ  
ΕΡΓΑΖΟΜΕΝΟΣ

# (Δυαδική) 1-1 Συσχέτιση

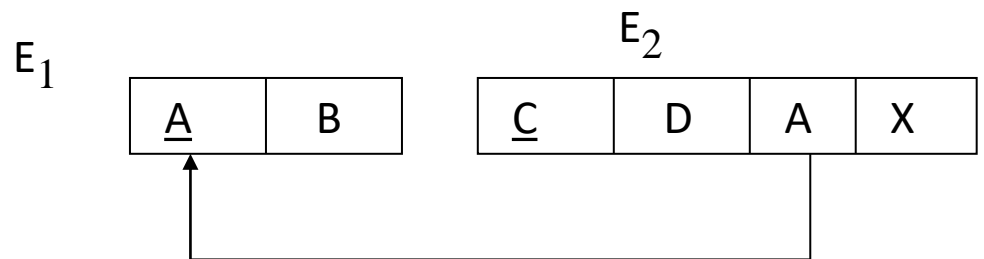
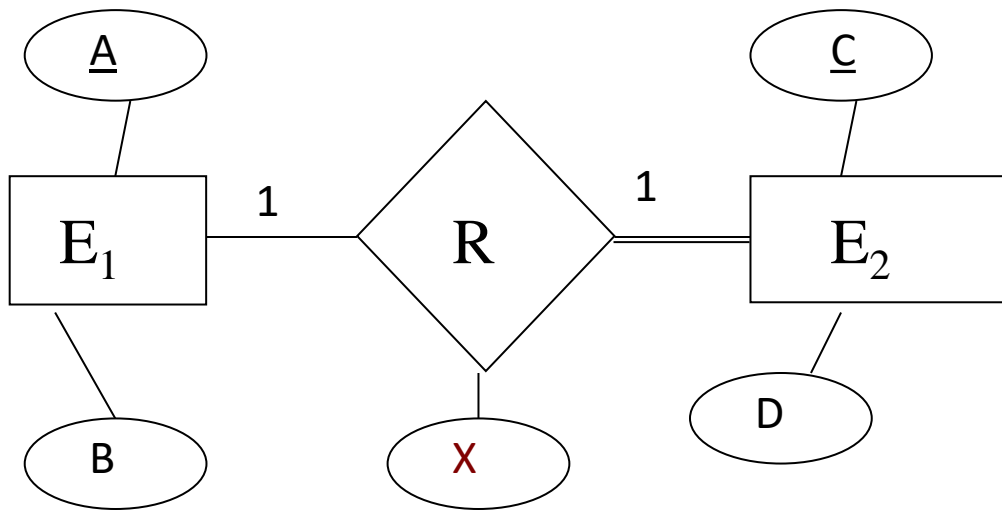
Για κάθε 1-1 δυαδική συσχέτιση  $R$  μεταξύ δύο τύπων οντοτήτων του διαγράμματος  $O/\Sigma$  που αντιστοιχούν στις σχέσεις  $T$  και  $S$

1. επιλογή μιας εκ των  $T$  και  $S$ , έστω της  $S$
2. το πρωτεύον κλειδί της  $S$  γίνεται ξένο κλειδί της  $T$

Παράδειγμα: καθηγητής – διδασκαλία (1-1)

- Προτιμάμε τη σχέση που αντιστοιχεί σε τύπο οντοτήτων με *ολική συμμετοχή*, γιατί;
- Τα γνωρίσματα της  $R$ ;

# (Δυαδική) 1-1 Συσχέτιση



Παράδειγμα: αυτοκίνητο/ιδιοκτήτης

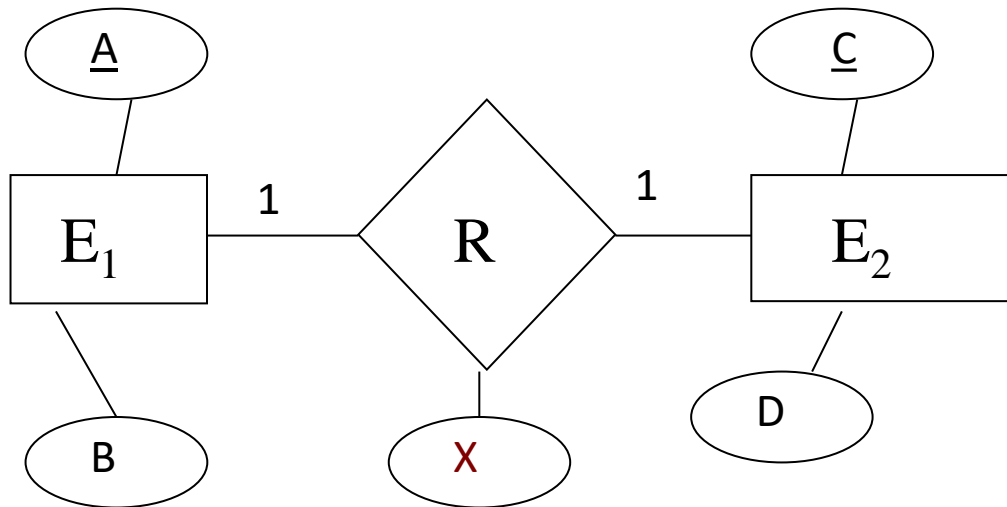
# (Δυαδική) 1-1 Συσχέτιση

- Εναλλακτικά, συγχώνευση των  $S$  και  $T$  σε μία μόνο σχέση

-- πότε;

-- κλειδί;

# (Δυαδική) 1-N Συσχέτιση

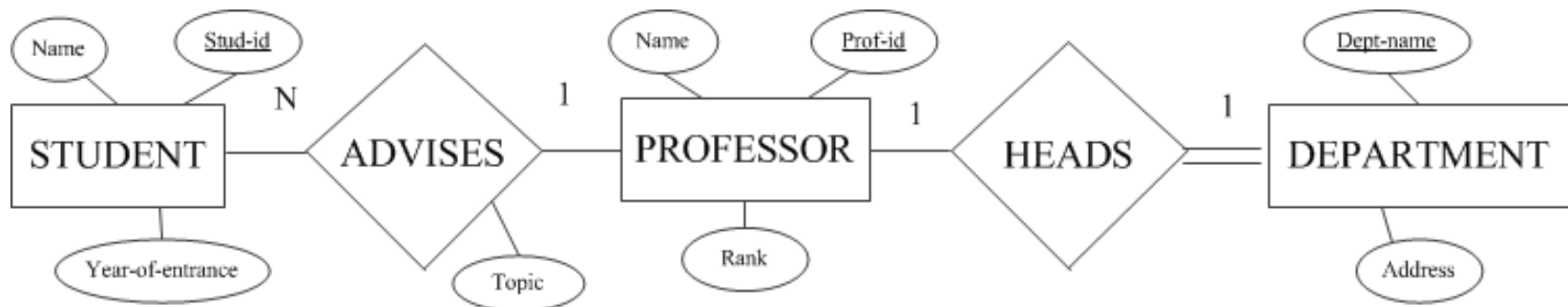


Αλλά πρόβλημα με null στο κλειδί !!!

Απαιτεί ολική συμμετοχή για  
τουλάχιστον μια από τις οντότητες

A	B	C	D	X
---	---	---	---	---





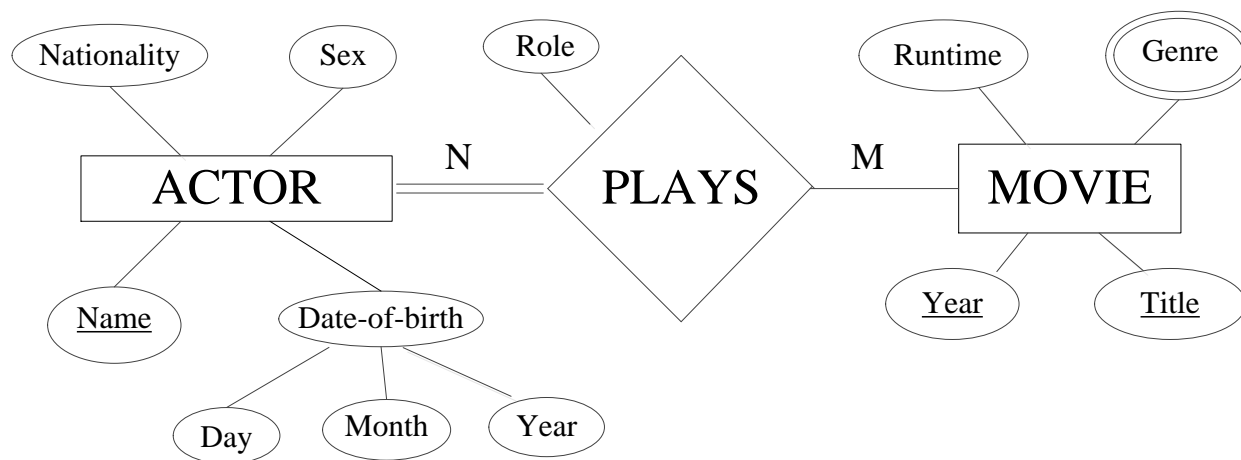
# Σύνθετα Γνωρίσματα

Ένα γνώρισμα για κάθε απλό γνώρισμα που απαρτίζει το σύνθετο.

# Πλειότιμα Γνωρίσματα

Για κάθε πλειότιμο γνώρισμα  $A$ , κατασκευάζουμε μια σχέση  $R$  με γνωρίσματα:

- το  $A$  (ή τα γνωρίσματα του  $A$ , αν το  $A$  είναι σύνθετο) και
- τα γνωρίσματα του πρωτεύοντος κλειδιού της σχέσης που αντιστοιχεί στον τύπο οντοτήτων ή συσχετίσεων του οποίου γνώρισμα είναι το  $A$  (ως ξένο κλειδί)



Για κάθε *χρήστη* έχουμε ένα μοναδικό ID, το όνομα και το email του.

- Για κάθε *εστιατόριο* διατηρούμε το όνομα του, την πόλη στην οποία βρίσκεται, τη διεύθυνση του (οδό και αριθμό) και το είδος κουζίνας που σερβίρει. Ένα εστιατόριο μπορεί να σερβίρει παραπάνω από ένα είδη κουζίνας. Θεωρούμε ότι δεν υπάρχει εστιατόριο με το ίδιο όνομα στην ίδια πόλη.
- Κάθε χρήστης *αξιολογεί ένα εστιατόριο* με ένα βαθμό από το 1 έως το 10.
- Ένας χρήστης μπορεί να αξιολογεί πολλά εστιατόρια και ένα εστιατόριο μπορεί να έχει αξιολογήσεις από πολλούς χρήστες.
- Όλοι οι χρήστες έχουν αξιολογήσει τουλάχιστον ένα εστιατόριο αλλά μπορεί να υπάρχουν εστιατόρια χωρίς αξιολογήσεις.

# Παράδειγμα

Θέλουμε να σχεδιάσουμε μια βάση δεδομένων για *πόλεις* και *αποστάσεις*.

Συγκεκριμένα, θέλουμε να διατηρούμε το όνομα και τον πληθυσμό κάθε πόλης και την χιλιομετρική απόσταση ανάμεσα σε δύο πόλεις.

Δώστε ένα κατάλληλο σχεσιακό μοντέλο

# Παράδειγμα (αναδρομική συσχέτιση)

Θέλουμε να σχεδιάσουμε μια βάση δεδομένων για *πόλεις* και *αποστάσεις*.

Συγκεκριμένα, θέλουμε να διατηρούμε το όνομα (που είναι μοναδικό) και τον πληθυσμό κάθε πόλης καθώς και την χιλιομετρική απόσταση ανάμεσα σε δύο πόλεις.

Δώστε ένα κατάλληλο διάγραμμα Οντοτήτων-Συσχετίσεων και συμπεριλάβετε όλους τους περιορισμούς ακεραιότητας.

# Ασθενείς Τύποι Οντοτήτων

Για κάθε ασθενή τύπο οντοτήτων  $A$  που εξαρτάται από τον ισχυρό τύπο οντοτήτων  $B$  (προσδιορίζον ιδιοκτήτης) δημιουργούμε ένα σχήμα σχέσης  $R$  με γνωρίσματα:

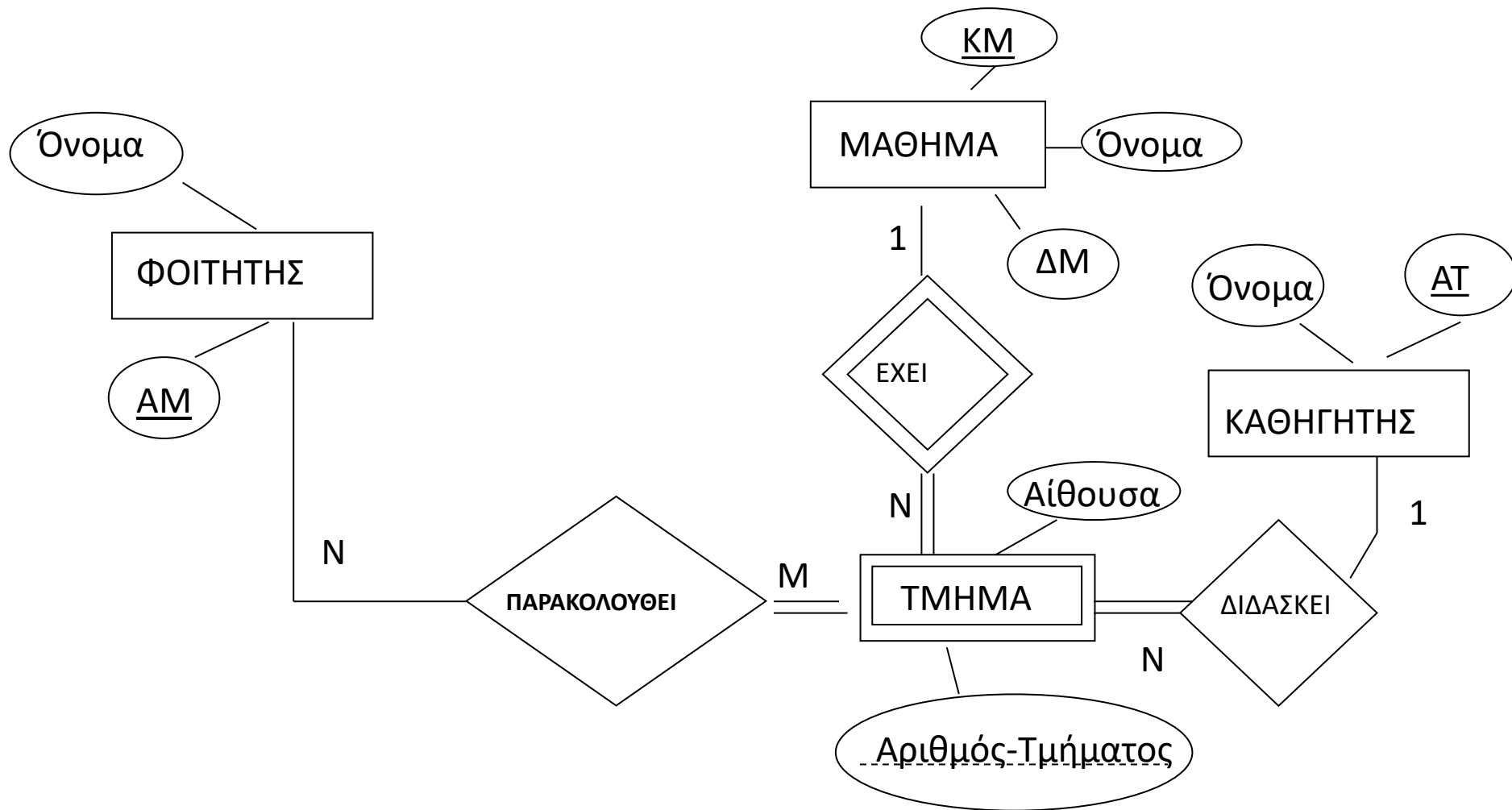
1. τα γνωρίσματα του  $A$ , και
2. τα γνωρίσματα του *πρωτεύοντος κλειδιού* του  $B$  (τα οποία είναι και ξένο κλειδί)

Κλειδί (*μερικό κλειδί + πρωτεύον κλειδί*)

Δε δημιουργούμε σχέση για την προσδιορίζουσα συσχέτιση (είναι περιττή)



# Παράδειγμα



# Ανακεφαλαίωση

Τύπος οντοτήτων

Τύπος συσχέτισης 1:1 ή 1:N

Τύπος συσχέτισης M:N  
(και γενικά) n-αδικός τύπος

συσχέτισης

Απλό γνώρισμα

Σύνθετο γνώρισμα

Πλειότιμο γνώρισμα

Σχέση (οντοτήτων)

Ξένο κλειδί ή Σχέση (συσχέτισης)

Σχέση (συσχέτισης) με 2 ξένα κλειδιά

Σχέση (συσχέτισης) με n ξένα κλειδιά

Γνώρισμα

Σύνολο από γνωρίσματα

Σχέση και ξένο κλειδί

## ΠΟΛΙΤΙΚΗ ΑΣΚΗΣΕΩΝ – ΕΡΓΑΣΤΗΡΙΟΥ ΓΙΑ ΤΟ ΑΚΑΔΗΜΑΪΚΟ ΕΤΟΣ 2020-2021

### Ασκήσεις

Οι ασκήσεις είναι **προαιρετικές**. Για όσους τις κάνουν θα μετρούν σε ποσοστό 35% στον τελικό βαθμό τους.

Για τους υπόλοιπους ο τελικός βαθμός τους θα είναι ο βαθμός της τελικής εξέτασης.

Οι βαθμοί ασκήσεων ισχύουν μόνο για ένα ακαδημαϊκό έτος (**δεν κρατιούνται**).

Περυσινές ή παλιότερες ασκήσεις δεν θα συνυπολογιστούν.

Τα υπόλοιπα (μέλη ομάδας, πολιτική αργοπορημένης παράδοσης κλπ) όπως και πέρυσι (δείτε την περυσινή σελίδα ασκήσεων)

### Εργαστήριο

Θα υπάρχουν **3 εργαστήρια** σε SQL.

Η συμμετοχή φέτος είναι **προαιρετική**.

Στο τέλος κάθε εργαστηρίου θα υπάρχει ένα σύντομο **quiz**. Ο βαθμός σας στα quiz θα μετρήσει αθροιστικά με ποσοστό 10%-15% στο τελικό σας βαθμό (ως bonus) αν ο τελικός σας βαθμός είναι μεγαλύτερος ή ίσος του 5.

1<sup>ο</sup> εργαστήριο την επόμενη Τετάρτη 28/10/2020

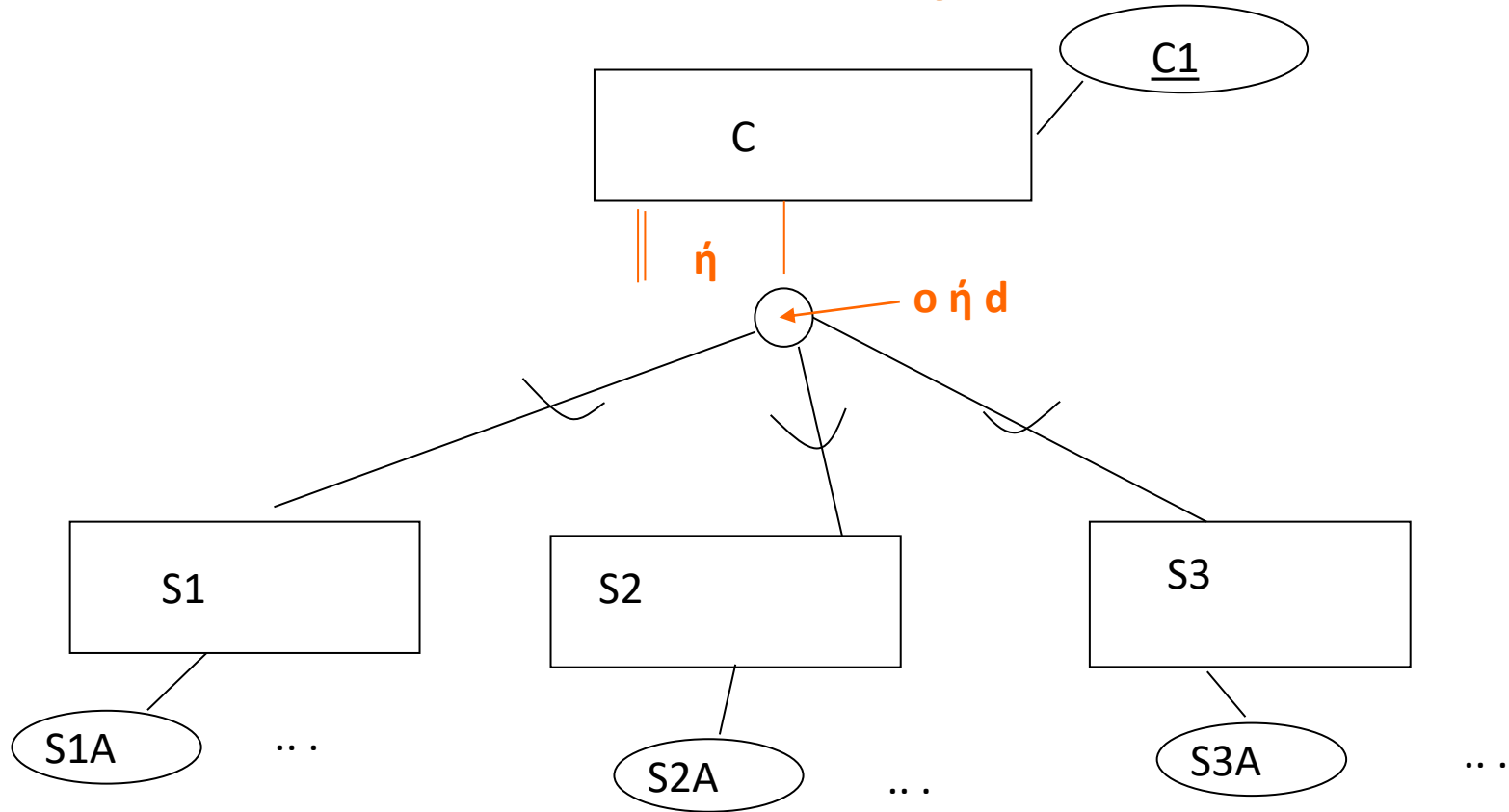
## Ώρες γραφείου

Δευτέρα 12-13

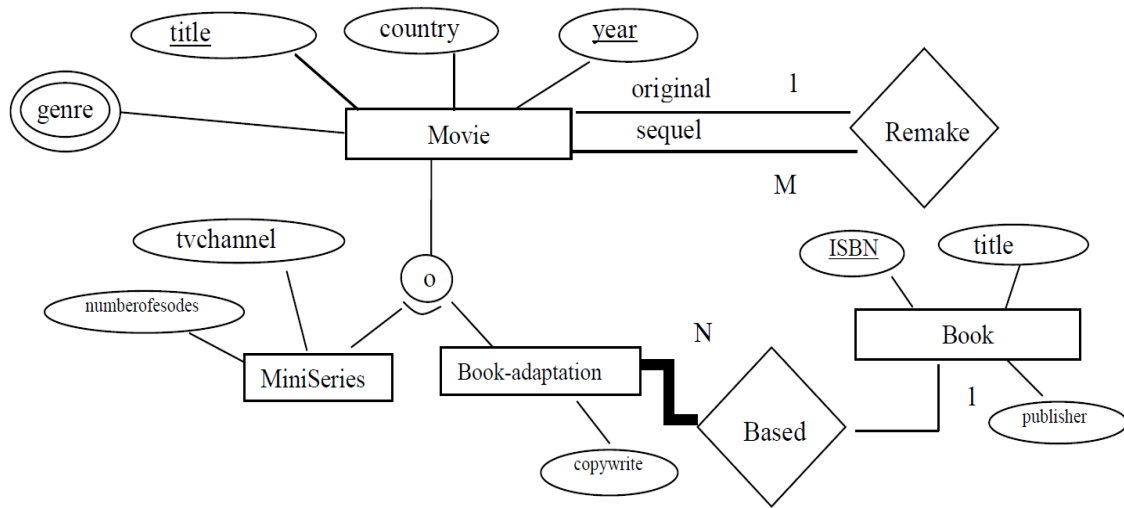
Τρίτη 12-13

Θα είμαι στο msteams, στείλτε προσωπικό μήνυμα και θα σας καλέσω

# Κλάσεις



- Γενική λύση
- Μια σχέση για την υπερκλάση
- Μια σχέση για κάθε υποκλάση



# Κλάσεις

## Άλλες επιλογές

- Μια μόνο σχέση (για την υπερκλάση)
  - Null τιμές
  - Ξένα κλειδιά;
- Σχέσεις μόνο για τις υποκλάσεις
  - πότε; Ολική συμμετοχή
  - μη επικάλυψη - Πρέπει να επαναλάβουμε τα γνωρίσματα

## Παράδειγμα

Μάθημα (Υποχρεωτικό (εξάμηνο) Επιλογής (κατεύθυνση))

- **Ηθοποιούς:** το όνομα τους, την ημερομηνία γέννησής τους, το φύλο τους και την πόλη που γεννήθηκαν. Θεωρείστε ότι ένας ηθοποιός προσδιορίζεται μοναδικά από τον συνδυασμό του ονόματος και της ημερομηνίας γέννησής του.
- **Κανάλι:** το όνομα που είναι μοναδικό ανά κανάλι, τη διεύθυνση και το έτος ίδρυσης του.
- **Τηλεοπτικές Σειρές:** τον τίτλο που είναι μοναδικός, μια περιγραφή καθώς και το είδος της σειράς (πχ., δράμα, κωμωδία). Μια σειρά μπορεί να έχει ένα ή παραπάνω είδη.
- **Επεισόδια:** Κάθε τηλεοπτική σειρά έχει επεισόδια. Κάθε επεισόδιο έχει έναν αριθμό επεισοδίου, μια ημερομηνία προβολής και μια διάρκεια. Επεισόδια της ίδιας σειράς δεν μπορούν να έχουν τον ίδιο αριθμό.
- Όλες οι σειρές προβάλλονται σε κάποιο κανάλι, αλλά μπορεί να υπάρχουν κανάλια που δεν προβάλλουν σειρές. Όλα τα επεισόδια μιας σειράς προβάλλονται από το ίδιο κανάλι.
- **Εμφανίσεις Ηθοποιού – Ρόλοι:** Οι ηθοποιοί εμφανίζονται σε συγκεκριμένα επεισόδια τηλεοπτικών σειρών υποδυόμενοι έναν ρόλο (π.χ., «Ντάλια», «Ζουμπουλία») που μπορεί να είναι διαφορετικός σε κάθε επεισόδιο. Σε κάθε επεισόδιο παίζει τουλάχιστον ένας ηθοποιός, αλλά μπορεί να υπάρχουν ηθοποιοί που δεν έχουν παίξει σε κανένα επεισόδιο.



# Σε επόμενα μαθήματα

Μετά τη φάση του σχεδιασμού, καταλήγουμε σε ένα σχεσιακό σχήμα.

Δυο ερωτήματα

1. Είναι ο σχεδιασμός μας καλός;

*Θεωρία Κανονικών Μορφών*

2. Πως θα υλοποιήσουμε (προγραμματίσουμε) την εφαρμογή μας χρησιμοποιώντας ένα ΣΔΒΔ;

*SQL*

*Θα αρχίσουμε από το ερώτημα 2*

# Ανακεφαλαίωση

Τύπος οντοτήτων

Τύπος συσχέτισης 1:1 ή 1:N

Τύπος συσχέτισης M:N  
(και γενικά) n-αδικός τύπος

συσχέτισης

Απλό γνώρισμα

Σύνθετο γνώρισμα

Πλειότιμο γνώρισμα

Σχέση (οντοτήτων)

Ξένο κλειδί ή Σχέση (συσχέτισης)

Σχέση (συσχέτισης) με 2 ξένα κλειδιά

Σχέση (συσχέτισης) με n ξένα κλειδιά

Γνώρισμα

Σύνολο από γνωρίσματα

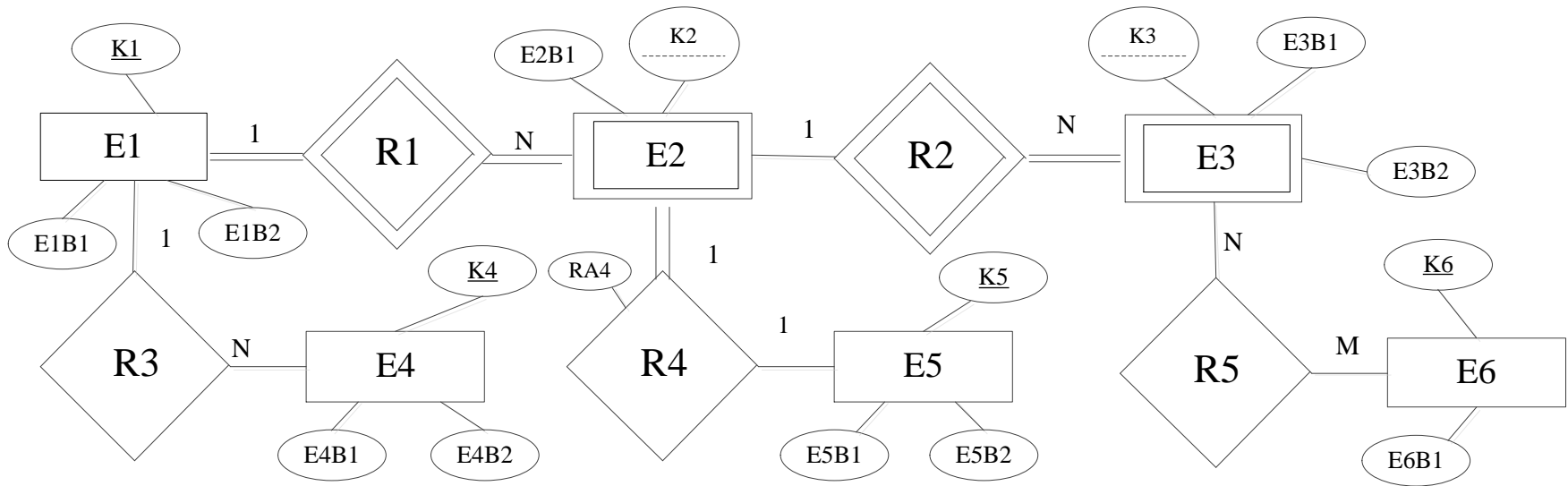
Σχέση και ξένο κλειδί

# Ερωτήσεις;

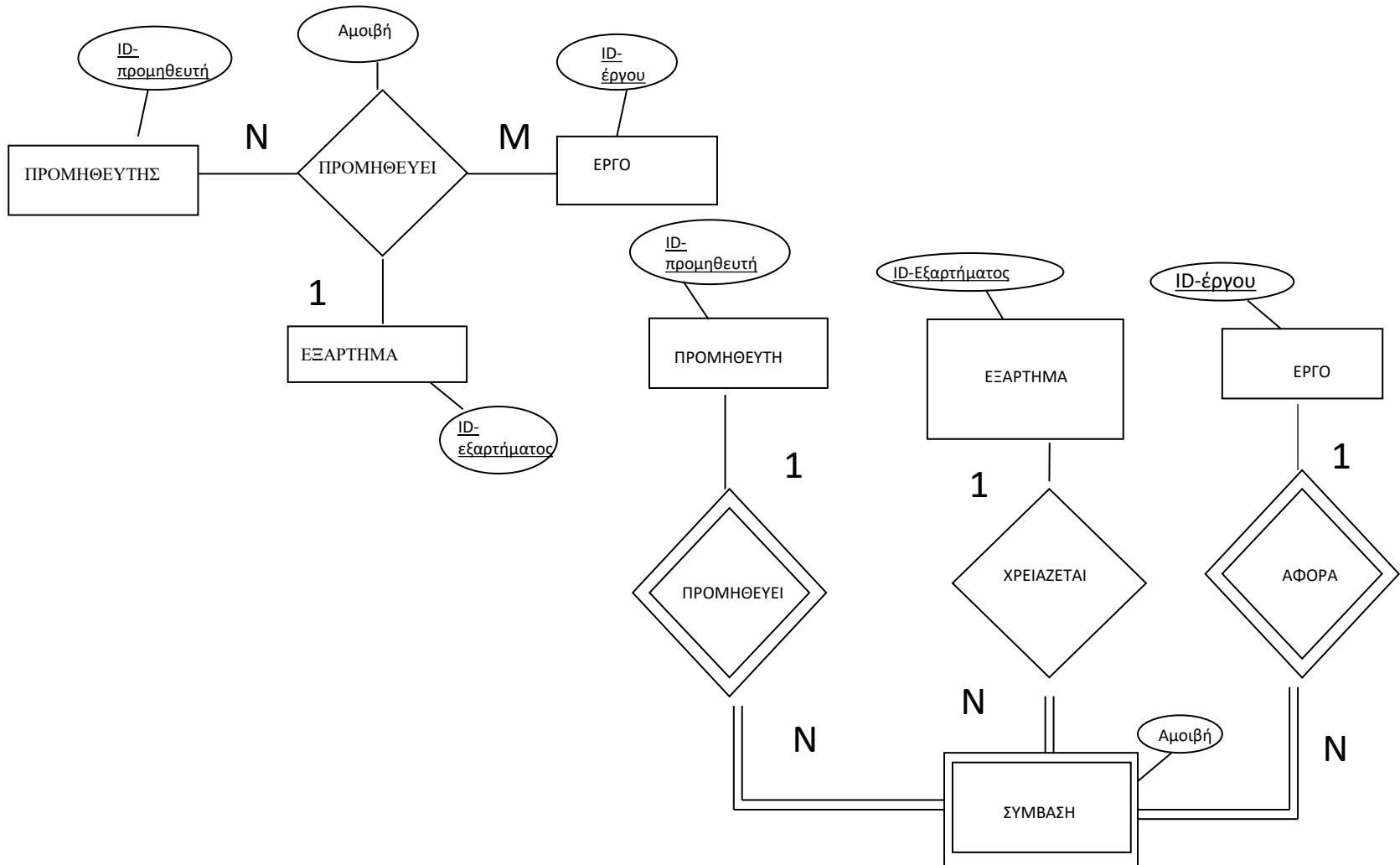
# Παράδειγμα (ασθενείς οντότητες)

- Οντότητες: Πρωτάθλημα, Ομάδα και Παίκτης
- Οι ομάδες *συμμετέχουν* σε πρωταθλήματα και οι παίκτες *παίζουν* σε ομάδες.
- Για τα πρωταθλήματα και τις ομάδες έχουμε το όνομα τους και για τους παίκτες τον αριθμό τους
- Τα ονόματα των πρωταθλημάτων είναι μοναδικά.
- Σε κανένα πρωτάθλημα δε συμμετέχουν δυο ομάδες με το ίδιο όνομα, αλλά μπορεί να υπάρχουν ομάδες με το ίδιο όνομα σε διαφορετικά πρωταθλήματα
- Σε καμιά ομάδα δεν υπάρχουν παίκτες με το ίδιο αριθμό. Ωστόσο, μπορεί να υπάρχουν παίκτες με το ίδιο αριθμό σε διαφορετικές ομάδες.

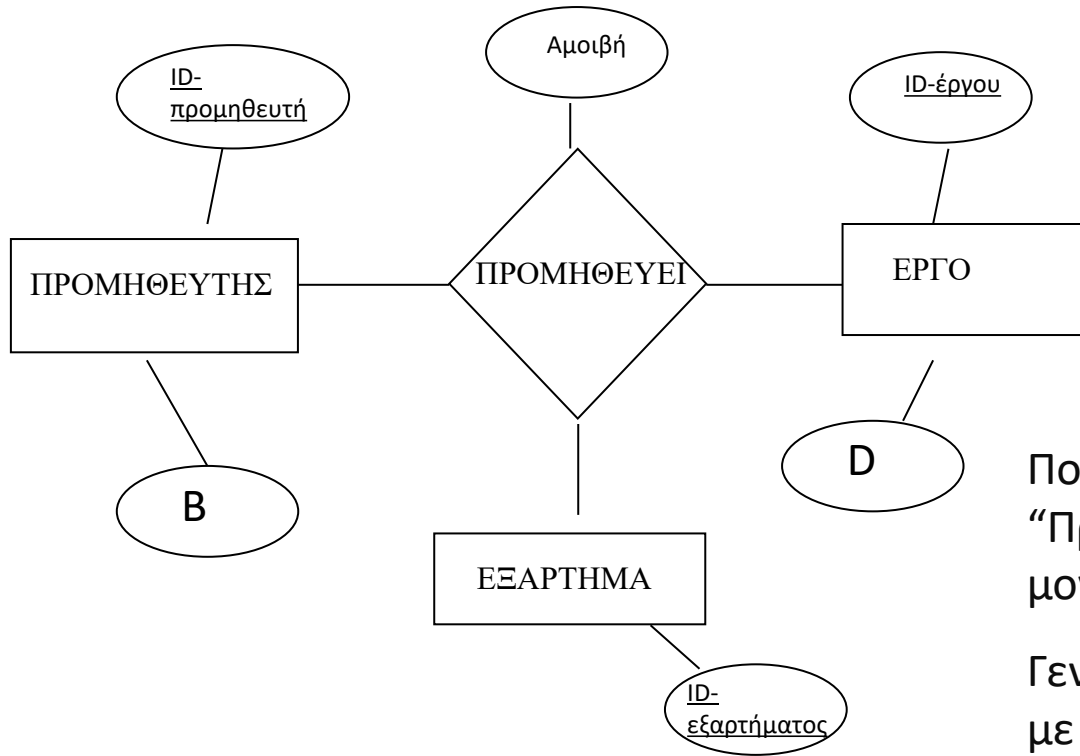
# Παράδειγμα



# Τριαδικές σε δυαδικές (επανάληψη)



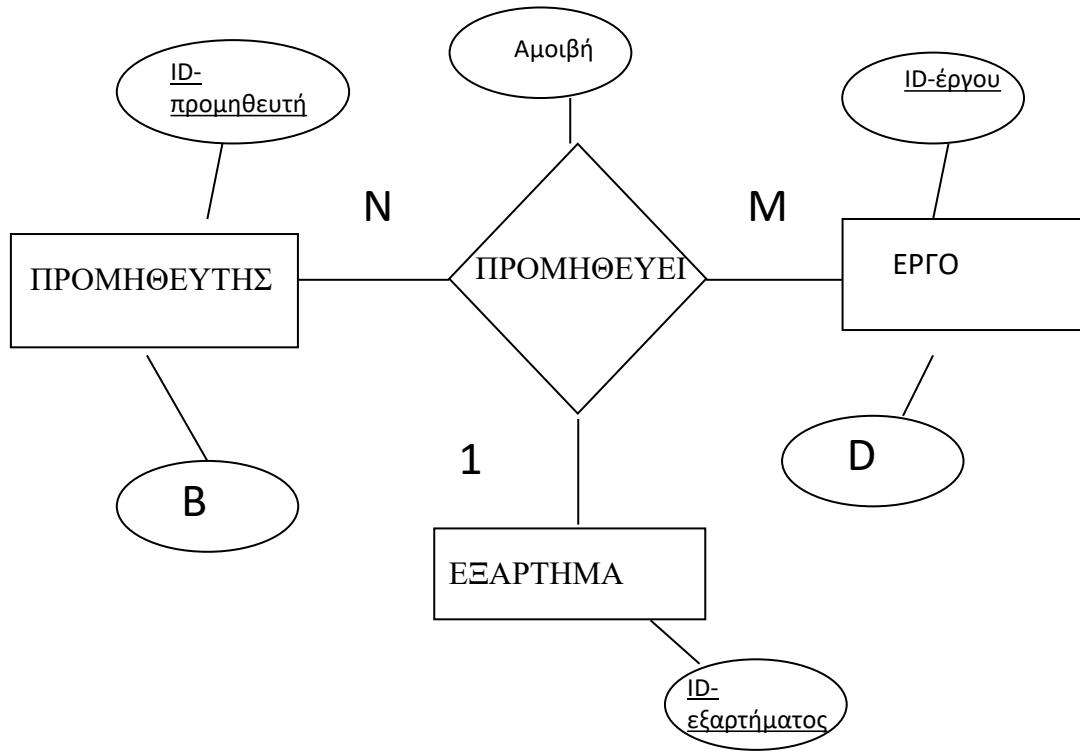
# Τριαδικές Συσχετίσεις



Ποια είναι τα κλειδιά της “Προμηθεύει” στο σχεσιακό μοντέλο;

Γενικά, διαφορετικές περιπτώσεις με βάση την πληθικότητα

# Τριαδικές Συσχετίσεις



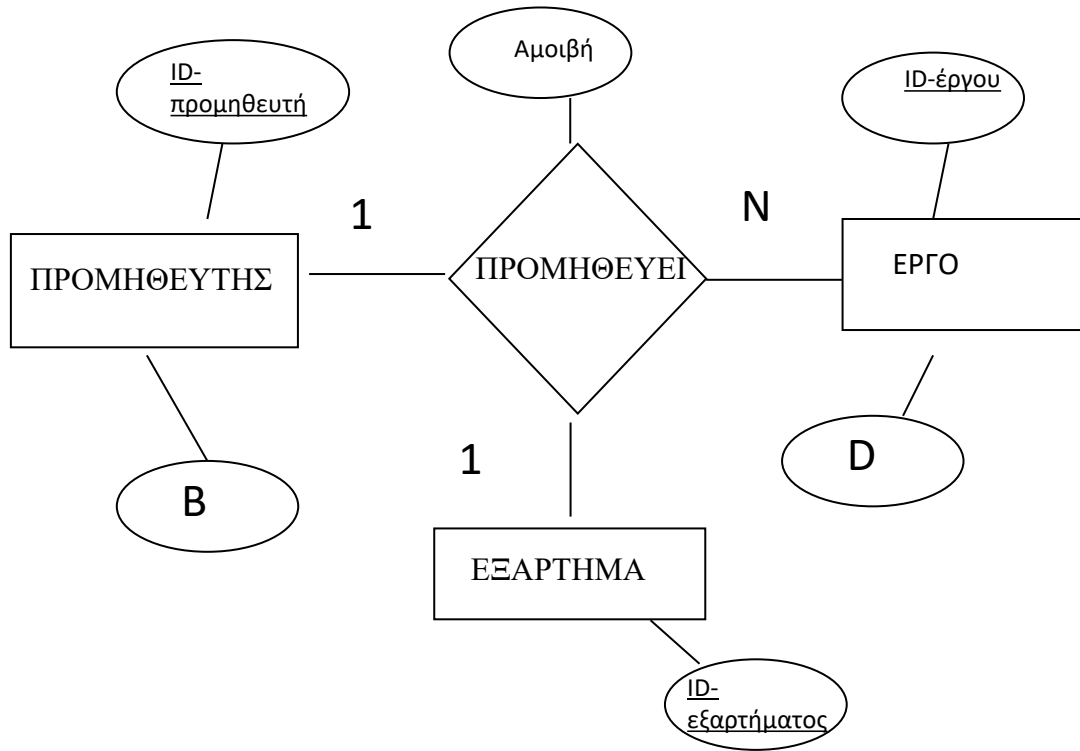
Προμηθευτής και έργο προσδιορίζουν μοναδικά το εξάρτημα

(δηλαδή, ένας συγκεκριμένος προμηθευτής μόνο ένα εξάρτημα ανά έργο)

Σχεσιακό μοντέλο;



# Τριαδικές Συσχετίσεις



Ισχύουν και τα δύο

# Παράδειγμα (ιεραρχίες)

Θεωρείστε μια βάση δεδομένων που διατηρεί πληροφορίες για συλλόγους, φοιτητές και καθηγητές ενός Πανεπιστημίου, πιο συγκεκριμένα

- Κάθε *σύλλογος* έχει έναν τίτλο και ένα μοναδικό αναγνωριστικό.
- Για κάθε *φοιτητή* έχουμε το όνομά του και ένα μοναδικό αριθμό μητρώου.
- Ένας *καθηγητής* έχει ένα όνομα και ένα μοναδικό αναγνωριστικό.
- Οι φοιτητές *ανήκουν* σε έναν ή περισσότερους συλλόγους. Καταγράφουμε την ημερομηνία εγγραφής του φοιτητή στο σύλλογο. Κάθε σύλλογος έχει τουλάχιστον έναν φοιτητή ως μέλος
- Ένας καθηγητής είναι είτε *μερικής* είτε *πλήρους* απασχόλησης. Για έναν καθηγητή μερικής απασχόλησης καταγράφουμε το ποσοστό της απασχόλησής του. Για έναν καθηγητή πλήρους απασχόλησης καταγράφουμε τις ώρες γραφείου του.
- Κάθε σύλλογος έχει ακριβώς έναν καθηγητή ως *σύμβουλο*, ο οποίος πρέπει να είναι καθηγητής πλήρους απασχόλησης.

Δώστε ένα μοντέλο Οντοτήτων/Συσχετίσεων και ένα σχεσιακό μοντέλο.

Τι αλλάζει στο μοντέλο Οντοτήτων/Συσχετίσεων και τι στο σχεσιακό μοντέλο αν δεν ισχύει ο περιορισμός ότι ο σύμβουλος καθηγητής πρέπει να είναι ολικής απασχόλησης

# Παράδειγμα

Υποθέστε ότι σας έχουν προσλάβει σε ένα τμήμα «Επιστήμης Πουλερικών» και σας ζητούν να σχεδιάσετε τη βάση δεδομένων τους.

Το βασικό πρόβλημα είναι η αποθήκευση πληροφορίας σχετικά με μια σειρά από πειράματα πάνω στον τρόπο εκτροφής κοτόπουλων.

- Κάθε **κοτόπουλο** έχει έναν όνομα, ένα είδος, μια ημερομηνία γέννησης και ένα μοναδικό αριθμό που ονομάζεται ID-κοτόπουλου.
- Τα **πειράματα** έχουν ένα όνομα, ένα μοναδικό αριθμό που ονομάζεται ID-πειράματος, μια ημερομηνία έναρξης και μια ημερομηνία περάτωσης.
- Για κάθε κοτόπουλο που **συμμετέχει** σε κάθε πείραμα, πρέπει να καταγράψετε το βάρος του πριν και μετά το πείραμα.
- Κάθε κοτόπουλο συμμετέχει το πολύ σε ένα πείραμα αλλά σε κάθε πείραμα συμμετέχουν πολλά κοτόπουλα. Επίσης, κάθε πείραμα αφορά τουλάχιστον ένα κοτόπουλο.

*Σχεδιάστε το διάγραμμα Οντοτήτων/Συσχετίσεων (Ο/Σ) που να αναπαριστά την παραπάνω πληροφορία.*

# Παράδειγμα (συνέχεια)

Μετατρέψτε το διάγραμμα σε σχεσιακό σχήμα.

Δώστε δυο διαφορετικά σχεσιακά σχήματα,

- ένα κατάλληλο στην περίπτωση που σχεδόν όλα τα κοτόπουλα συμμετέχουν σε κάποιο πείραμα και
- ένα κατάλληλο για την περίπτωση που μόνο ένα πολύ μικρό ποσοστό συμμετέχει σε αυτά.

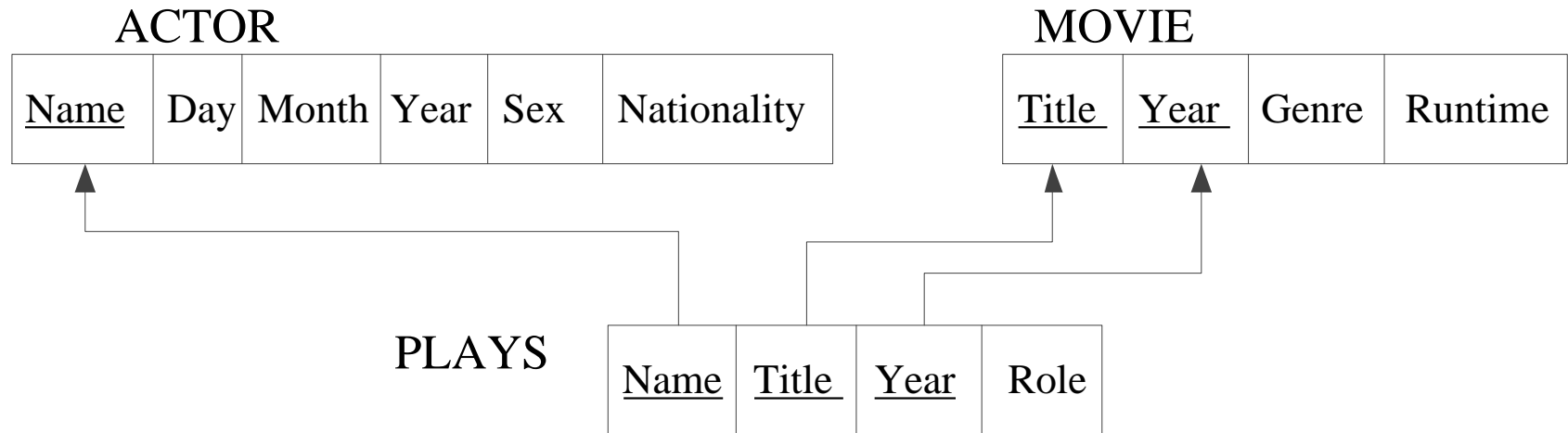
Εξηγείστε.

# Παράδειγμα

Στους παγκόσμιους κολυμβητικούς αγώνες του 2009 στη Ρώμη υπάρχουν πολλά ατομικά αγωνίσματα. Θέλουμε να σχεδιάσουμε μια βάση δεδομένων για αυτά τα αγωνίσματα στην οποία θα καταγράφετε η εξής πληροφορία.

- Κάθε **αγώνισμα** έχει ένα μοναδικό όνομα (πχ Ελεύθερο Γυναικών 100μ, Πεταλούδα Ανδρών 200μ κλπ). Για κάθε αγώνισμα, θέλουμε να καταγράψουμε το παγκόσμιο ρεκόρ, το ρεκόρ αγώνων και το όνομα του νικητή στους αγώνες (αυτού που πήρε το χρυσό μετάλλιο).
- Κάθε αγώνισμα έχει έναν αριθμό από **κούρσες**. Κάθε κούρσα έχει και ένα όνομα (πχ τελικός, ημιτελικός, 1η προκριματική σειρά, κλπ). Για κάθε κούρσα θέλουμε να καταγράψουμε την ημερομηνία και την ώρα διεξαγωγής της.
- Κάθε **κολυμβητής** έχει ένα μοναδικό όνομα (πχ Michael Phelps). Για κάθε αθλητή καταγράφουμε επίσης την ηλικία του και τη χώρα καταγωγής του.
- Κάθε κολυμβητής **αγωνίζεται** σε μία ή παραπάνω κούρσες και θέλουμε να καταγράψουμε το χρόνο που κάνει σε κάθε κούρσα που συμμετέχει.

# Σχήμα μιας βάσης βεδομένων



\* Υποθέτουμε μια τιμή για το Genre

ΠΡΟΣΟΧΗ - το παρακάτω σχήμα για ταινίες είναι διαφορετικό από αυτό στις προηγούμενες διαφάνειες

# Στιγμιότυπο μιας βάσης δεδομένων

## ACTOR

Name	Day	Month	Year	Sex	Nationality
George Clooney	6	May	1961	Male	American
Emmanuelle Riva	24	Feb	1927	Female	French
Sandra Bullock	26	Jul	1964	Female	American
Brad Pitt	18	Dec	1963	Male	American
Frank Sinatra	12	Dec	1915	Male	American

## MOVIE

Title	Year	Genre	Runtime
Amour	2012	drama	117
Gravity	2013	science-fiction	91
Ocean's Eleven	1960	crime	127
Frozen	2013	comedy	102
Ocean's Eleven	2001	crime	116

## PLAYS

Name	Title	Year	Role
George Clooney	Gravity	2013	Mark Kowalski
George Clooney	Ocean's Eleven	2001	Danny Ocean
Sandra Bullock	Gravity	2013	Ryan Stone
Emmanuelle Riva	Amour	2012	Anne
Frank Sinatra	Ocean's Eleven	1960	Danny Ocean
Brad Pitt	Ocean's Eleven	2001	Rusty Ryan

# Παράδειγμα

Θέλουμε να κατασκευάσουμε μια βδ για δρομολόγια τρένων.

Ένα δρομολόγιο **περνά** από σταθμούς.

Κάθε **σταθμός** έχει ένα (μοναδικό) όνομα και διεύθυνση.

Κάθε **δρομολόγιο** χαρακτηρίζεται από ένα (μοναδικό) αριθμό, έχει έναν σταθμό ως αφετηρία, έναν σταθμό ως προορισμό, καθώς και ένα χρόνο αναχώρησης από την αφετηρία και ένα χρόνο άφιξης στον προορισμό.

Επίσης, κάθε δρομολόγιο έχει *τουλάχιστον* έναν ενδιάμεσο σταθμό καθώς και ένα χρόνο άφιξης σε αυτόν.

- ✓ Τι αλλάζει αν αντί για «έναν τουλάχιστον» ενδιάμεσο σταθμό, έχουμε «μηδέν ή περισσότερους» ή με άλλα λόγια υπάρχουν και απευθείας δρομολόγια (δηλαδή, δρομολόγια χωρίς ενδιάμεσες στάσεις)



# Άσκηση

Θέλουμε να κατασκευάσουμε μια βάση δεδομένων στην οποία θα αποθηκεύουμε **αποτελέσματα μετρήσεων από αισθητήρες** που έχουμε εγκαταστήσει σε δωμάτια ενός κτιρίου.

Κάθε αισθητήρας μετρά θερμοκρασία και ποσοστό υγρασίας.

Για κάθε **δωμάτιο** έχουμε έναν μοναδικό αριθμό, τον όροφο στον οποίο βρίσκεται και τετραγωνικά μέτρα.

Κάθε **αισθητήρας** χαρακτηρίζεται από τον αριθμό δωματίου στον οποίο έχει εγκατασταθεί και από έναν αριθμό που είναι μοναδικός ανά δωμάτιο (δηλαδή, δεν υπάρχουν αισθητήρες με τον ίδιο αριθμό στο ίδιο δωμάτιο).

Για κάθε αισθητήρα έχουμε ακόμα τον κατασκευαστή του και τη θέση του στο δωμάτιο.

Για κάθε **μέτρηση**, αναφέρουμε τη χρονική στιγμή της καταγραφή της, τον αισθητήρα που την κατέγραψε και τις δύο τιμές (θερμοκρασία, υγρασία) της μέτρησης.

Υποθέστε ότι κάθε χρονική στιγμή, έχουμε το πολύ μια μέτρηση ανά αισθητήρα