

Μετατροπή Σχήματος Ο/Σ σε Σχεσιακό Σχήμα

Τι θα δούμε σήμερα:

1. Ο/Σ -> σχεσιακό
2. Ορισμός σχεσιακής βάσης σε SQL

Αρχικά ας σχεδιάσουμε μια σχεσιακή βάση δεδομένων χωρίς να σχεδιάσουμε πρώτα το μοντέλο Ο/Σ

Παράδειγμα

Θέλουμε να κατασκευάσουμε μια βδ για δρομολόγια τρένων.

Ένα δρομολόγιο *περνά* από σταθμούς.

Κάθε *σταθμός* έχει ένα (μοναδικό) όνομα και διεύθυνση.

Κάθε *δρομολόγιο* χαρακτηρίζεται από έναν (μοναδικό) αριθμό, μια συνολική διάρκεια, έχει ένα σταθμό αφετηρία, ένα σταθμό προορισμό, καθώς και ένα χρόνο αναχώρησης από την αφετηρία και ένα χρόνο άφιξης στον προορισμό.

Επίσης, κάθε δρομολόγιο έχει *τουλάχιστον* έναν ενδιάμεσο σταθμό καθώς και ένα χρόνο άφιξης σε αυτόν.

Γενικά

Για κάθε *τύπο οντοτήτων* και για κάθε *τύπο συσχετίσεων* δημιουργούμε ένα *σχήμα σχέσης* που παίρνει το όνομα του αντίστοιχου τύπου.

Οντότητες

Ισχυροί τύποι οντοτήτων με μονότιμα απλά γνωρίσματα

Για κάθε (ισχυρό) τύπο οντοτήτων E δημιουργούμε ένα σχήμα σχέσης R με τα ίδια γνωρίσματα - ένα για κάθε απλό γνώρισμα του E .

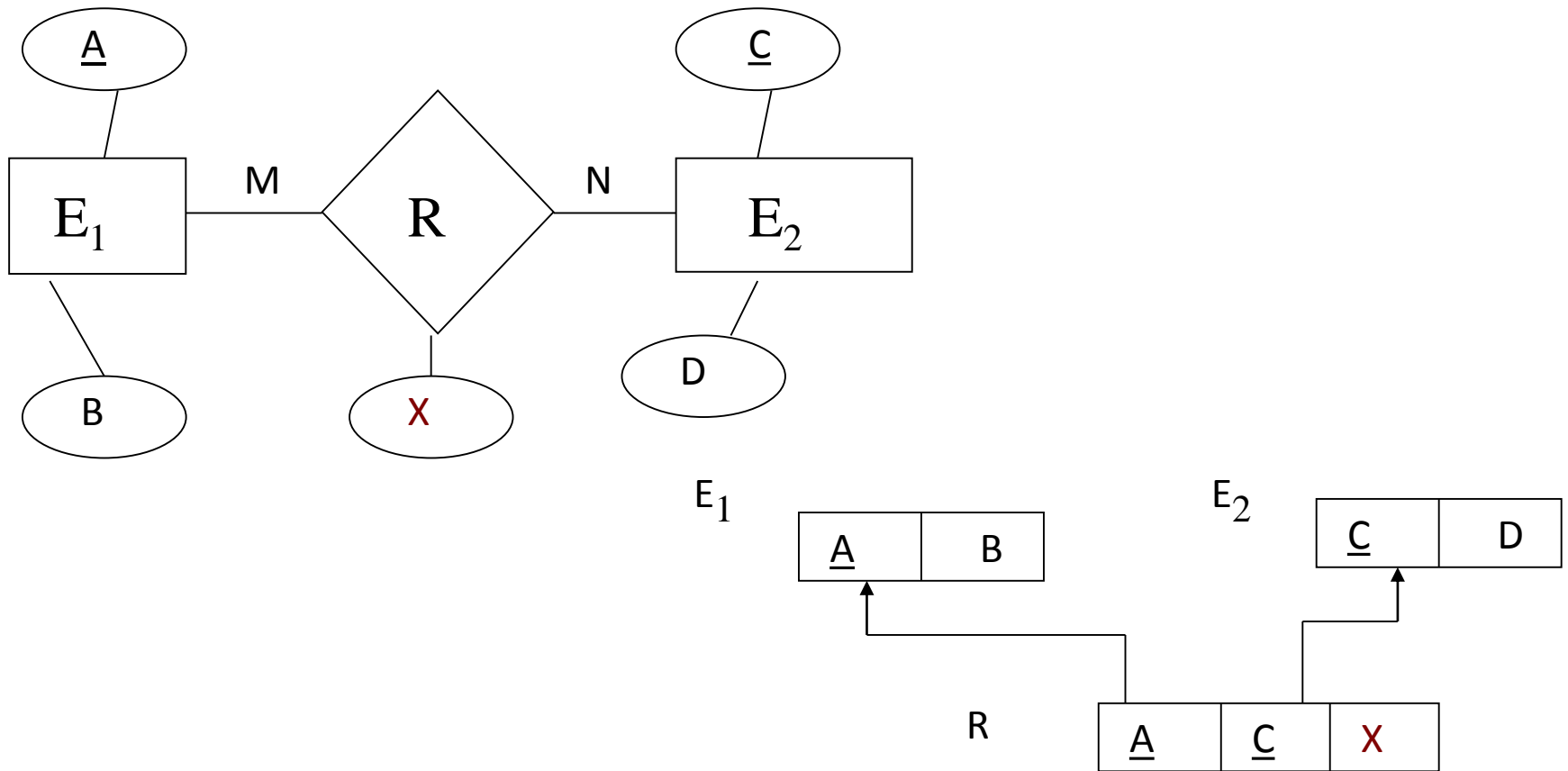
Συσχετίσεις

Γενικά, για κάθε συσχέτιση R μεταξύ n τύπων οντοτήτων που αντιστοιχούν στις σχέσεις S_1, S_2, \dots, S_n δημιουργούμε μια νέα σχέση R με γνωρίσματα:

- τα γνωρίσματα του πρωτεύοντος κλειδιού κάθε συμμετέχουσας σχέσης S_i . Αυτά τα γνωρίσματα είναι και ξένα κλειδιά.
- τα γνωρίσματα της αρχικής συσχέτισης (αν υπάρχουν)

Θα δούμε και κάποιες ειδικές περιπτώσεις

Γενική Περίπτωση (παράδειγμα)



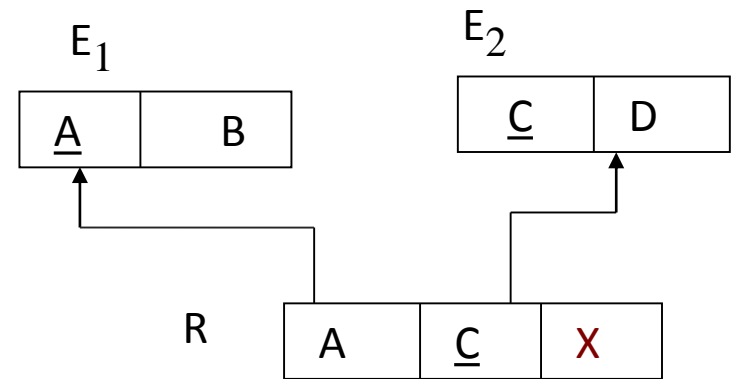
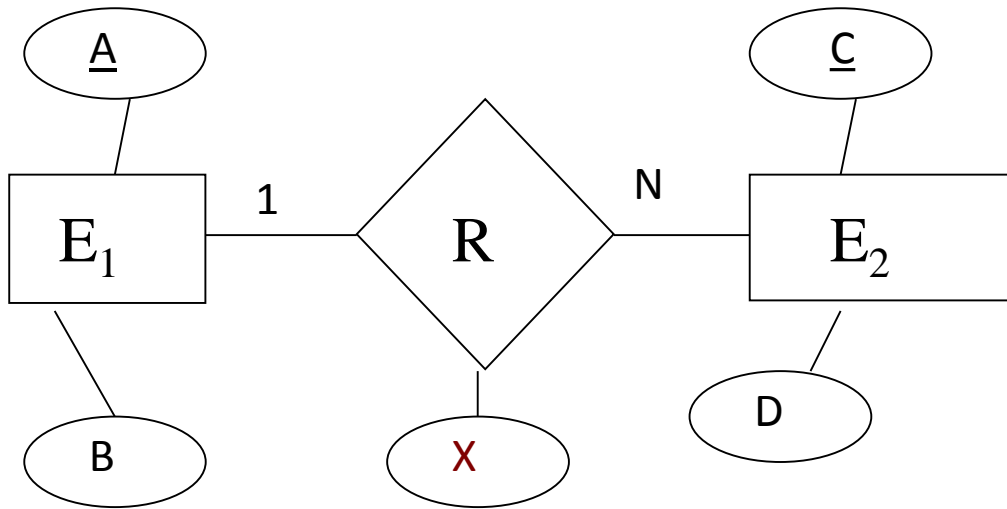
(Δυαδική) 1-N Συσχέτιση

Έστω μια 1-N δυαδική συσχέτιση R μεταξύ δύο τύπων οντοτήτων $E1$ και $E2$. Έστω ότι από την πλευρά του 1 είναι η $E1$.

Ποιο είναι το πρωτεύον κλειδί της σχέσης που προκύπτει για τη συσχέτιση;

Παράδειγμα: Τμήμα – Εργαζόμενος (1-N)

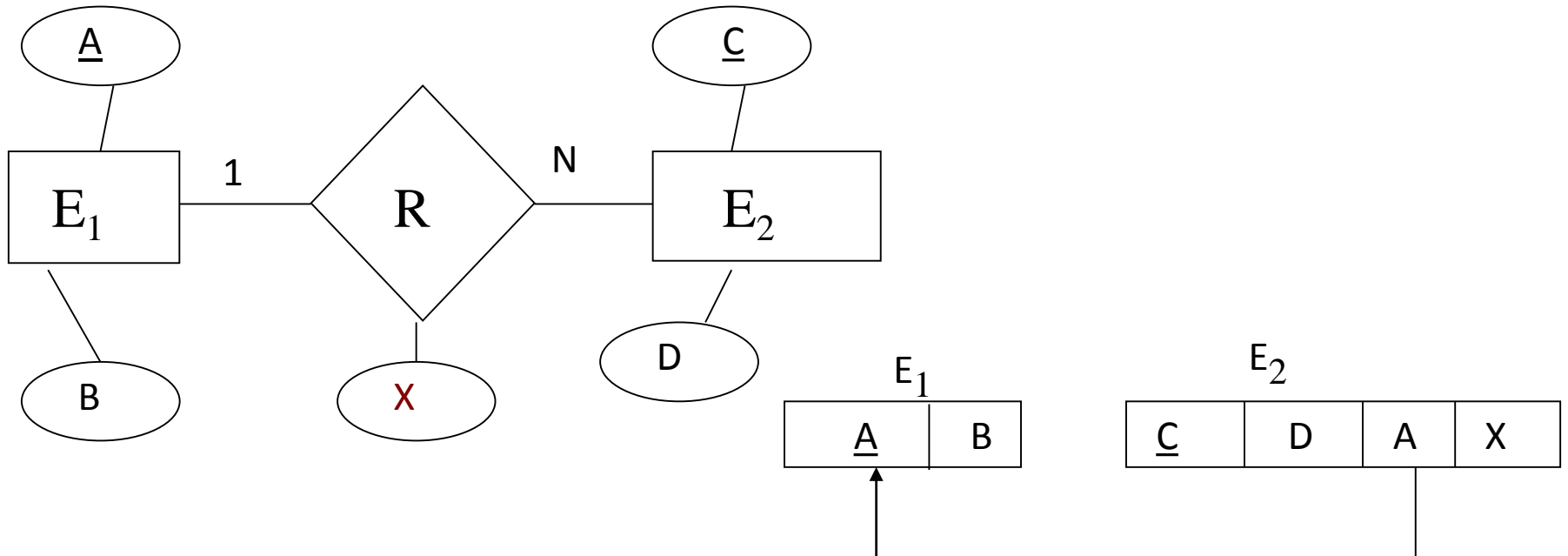
(Δυναδική) 1-N Συσχέτιση



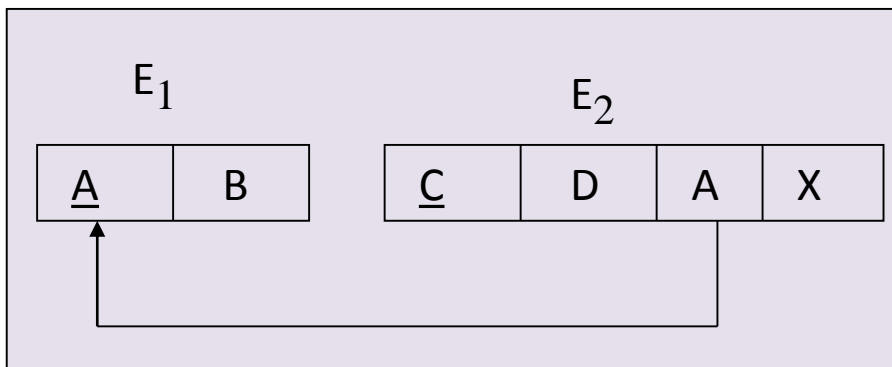
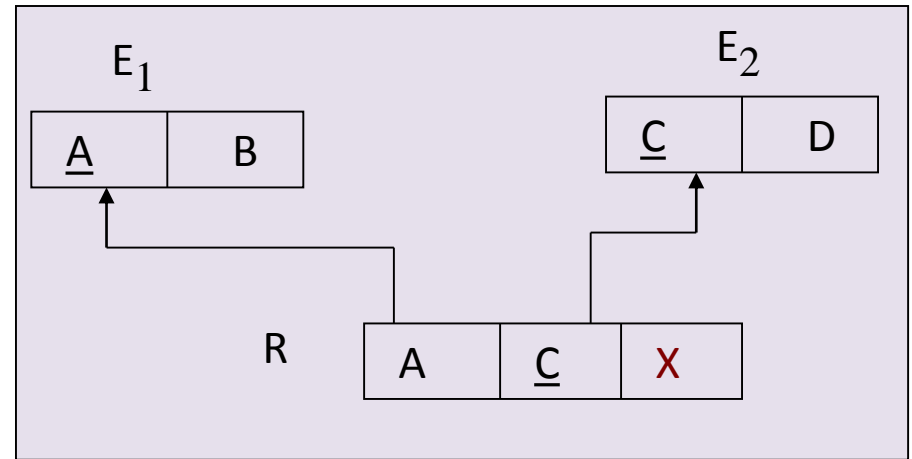
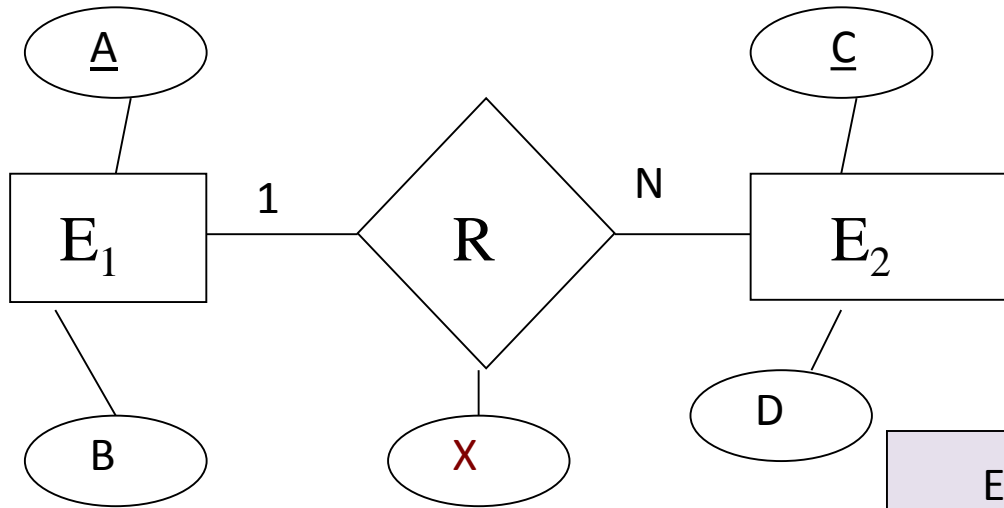
(Δυναδική) 1-N Συσχέτιση

Εναλλακτικά,

Αντί για νέα σχέση για τη συσχέτιση, μπορούμε να προσθέσουμε το πρωτεύον κλειδί της E1 ως γνώρισμα στη σχέση που αντιστοιχεί στην E2 (το οποίο είναι και ξένο κλειδί)



Ποιο από τα δύο;



Συμμετοχή (ολική/μερική) ...

Συνένωση (join) ...

(Δυαδική) 1-1 Συσχέτιση

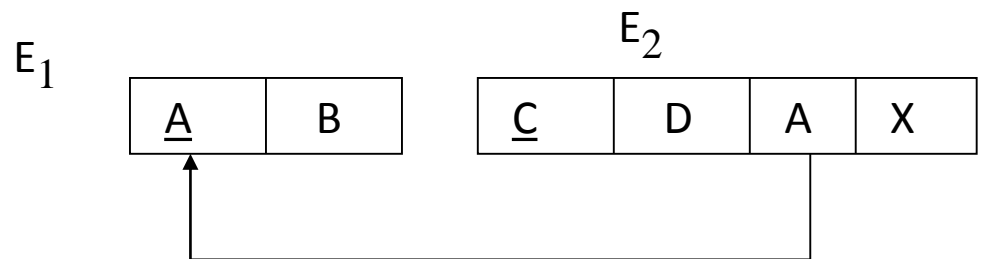
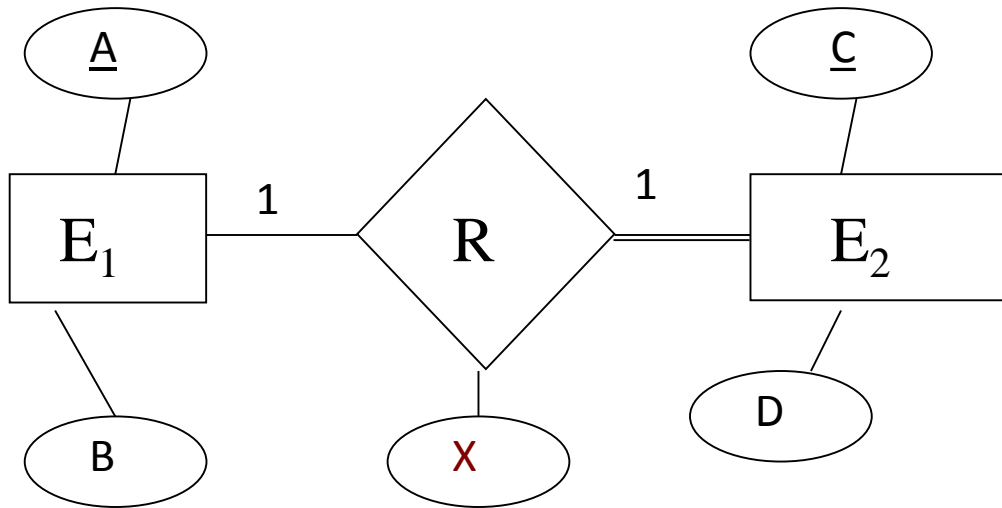
Για κάθε 1-1 δυαδική συσχέτιση R μεταξύ δύο τύπων οντοτήτων του διαγράμματος O/Σ που αντιστοιχούν στις σχέσεις T και S

1. επιλογή μιας εκ των T και S , έστω της S
2. το πρωτεύον κλειδί της S γίνεται ξένο κλειδί της T

Παράδειγμα: καθηγητής – διδασκαλία (1-1)

- Προτιμάμε τη σχέση που αντιστοιχεί σε τύπο οντοτήτων με *ολική συμμετοχή*, γιατί;
- Τα γνωρίσματα της R ;

(Δυαδική) 1-1 Συσχέτιση



Παράδειγμα: αυτοκίνητο/ιδιοκτήτης

(Δυαδική) 1-1 Συσχέτιση

- Εναλλακτικά, συγχώνευση των S και T σε μία μόνο σχέση

-- πότε;

-- κλειδί;

Παράδειγμα

Θέλουμε να κατασκευάσουμε μια βδ για δρομολόγια τρένων.

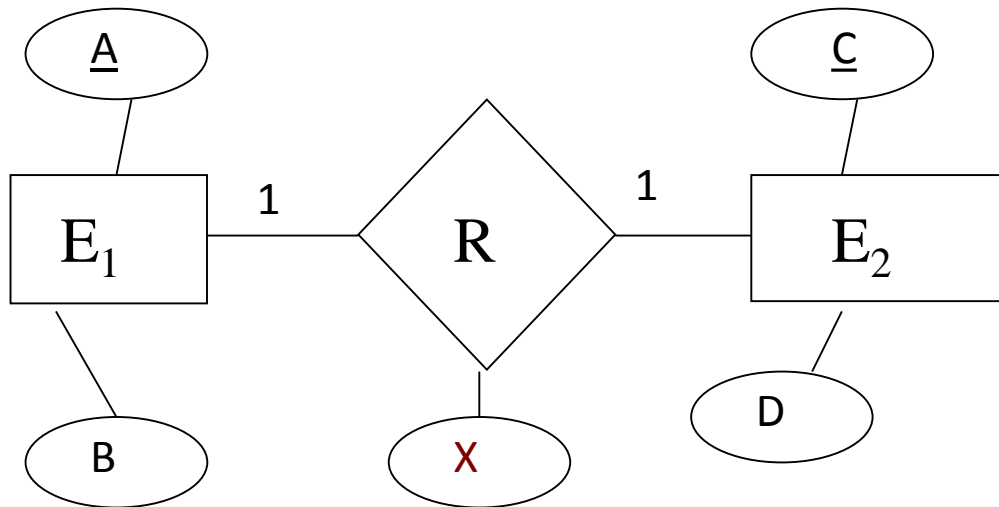
Ένα δρομολόγιο *περνά* από σταθμούς.

Κάθε *σταθμός* έχει ένα (μοναδικό) όνομα και διεύθυνση.

Κάθε *δρομολόγιο* χαρακτηρίζεται από ένα (μοναδικό) αριθμό, μια συνολική διάρκεια, έχει ένα σταθμό αφετηρία, ένα σταθμό προορισμό, καθώς και ένα χρόνο αναχώρησης από την αφετηρία και ένα χρόνο άφιξης στον προορισμό.

Επίσης, κάθε δρομολόγιο έχει *τουλάχιστον έναν* ενδιάμεσο σταθμό καθώς και ένα χρόνο άφιξης σε αυτόν.

(Δυαδική) 1-N Συσχέτιση

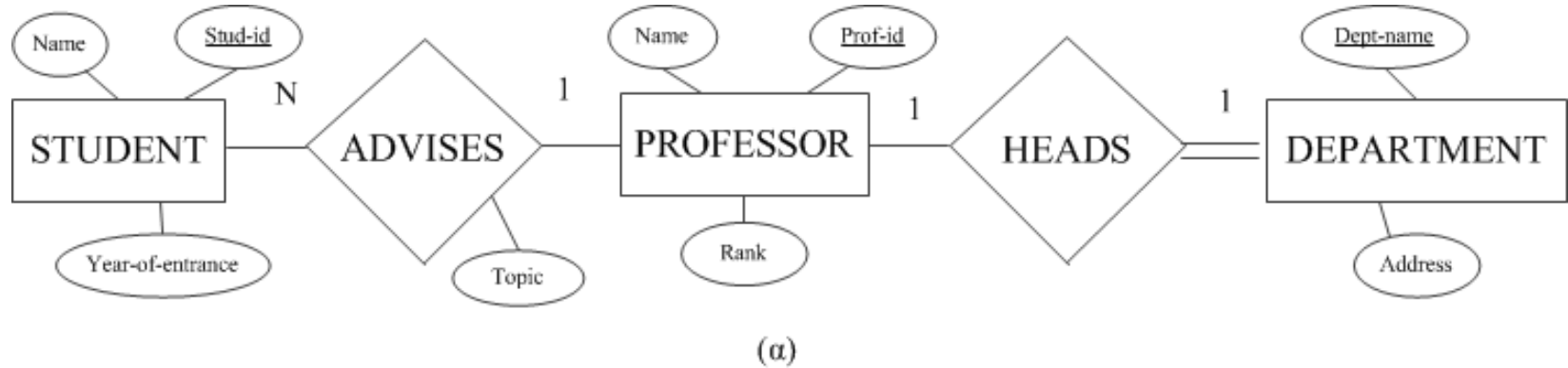


Αλλά πρόβλημα με null στο κλειδί !!!

Απαιτεί ολική συμμετοχή για
τουλάχιστον μια από τις οντότητες

A	B	C	D	X
---	---	---	---	---

Παράδειγμα



Σύνθετα Γνώρισματα

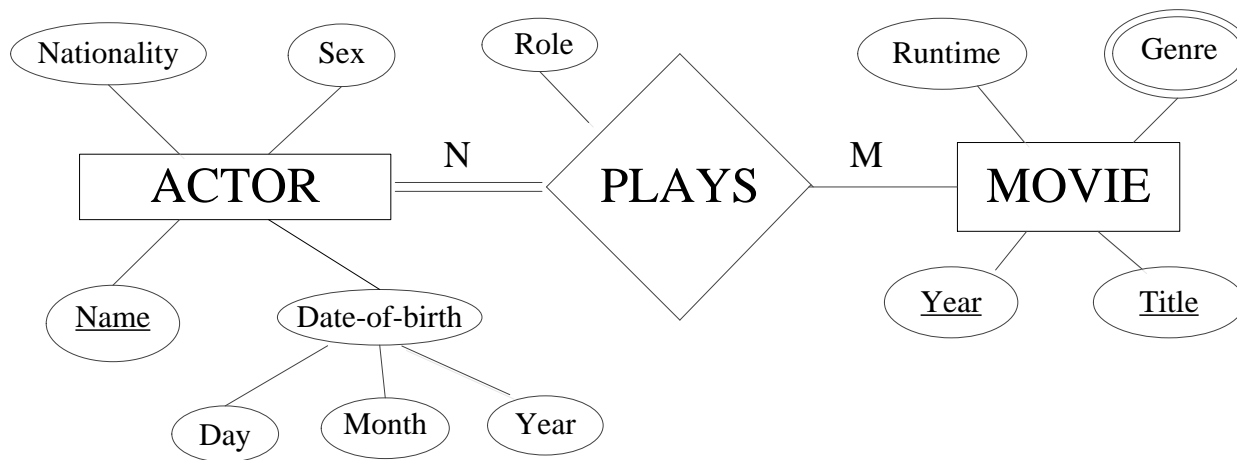
Ένα γνώρισμα για κάθε απλό γνώρισμα που
απαρτίζει το σύνθετο.

Πλειότιμα Γνωρίσματα

Για κάθε πλειότιμο γνώρισμα A , κατασκευάζουμε μια σχέση R με γνωρίσματα:

- το A (ή τα γνωρίσματα του A , αν το A είναι σύνθετο) και
- τα γνωρίσματα του πρωτεύοντος κλειδιού της σχέσης που αντιστοιχεί στον τύπο οντοτήτων ή συσχετίσεων του οποίου γνώρισμα είναι το A (ως ξένο κλειδί)

Παράδειγμα



Παράδειγμα

Θέλουμε να κατασκευάσουμε μια βάση δεδομένων με πληροφορίες για τις αξιολογήσεις εστιατορίων από χρήστες.

- Για κάθε *χρήστη* έχουμε ένα μοναδικό ID, το όνομα και το email του.
- Για κάθε *εστιατόριο* διατηρούμε το όνομα του, την πόλη στην οποία βρίσκεται, τη διεύθυνση του (οδό και αριθμό) και το είδος κουζίνας που σερβίρει. Ένα εστιατόριο μπορεί να σερβίρει παραπάνω από ένα είδη κουζίνας. Θεωρούμε ότι δεν υπάρχει εστιατόριο με το ίδιο όνομα στην ίδια πόλη.
- Κάθε χρήστης *αξιολογεί ένα εστιατόριο* με ένα βαθμό από το 1 έως το 10.
- Ένας χρήστης μπορεί να αξιολογεί πολλά εστιατόρια και ένα εστιατόριο μπορεί να έχει αξιολογήσεις από πολλούς χρήστες.
- Όλοι οι χρήστες έχουν αξιολογήσει τουλάχιστον ένα εστιατόριο αλλά μπορεί να υπάρχουν εστιατόρια χωρίς αξιολογήσεις.

Παράδειγμα

Θέλουμε να σχεδιάσουμε μια βάση δεδομένων για *πόλεις* και *αποστάσεις*.

Συγκεκριμένα, θέλουμε να διατηρούμε το όνομα και τον πληθυσμό κάθε πόλης και την χιλιομετρική απόσταση ανάμεσα σε δύο πόλεις.

Δώστε ένα κατάλληλο σχεσιακό μοντέλο

Ασθενείς Τύποι Οντοτήτων

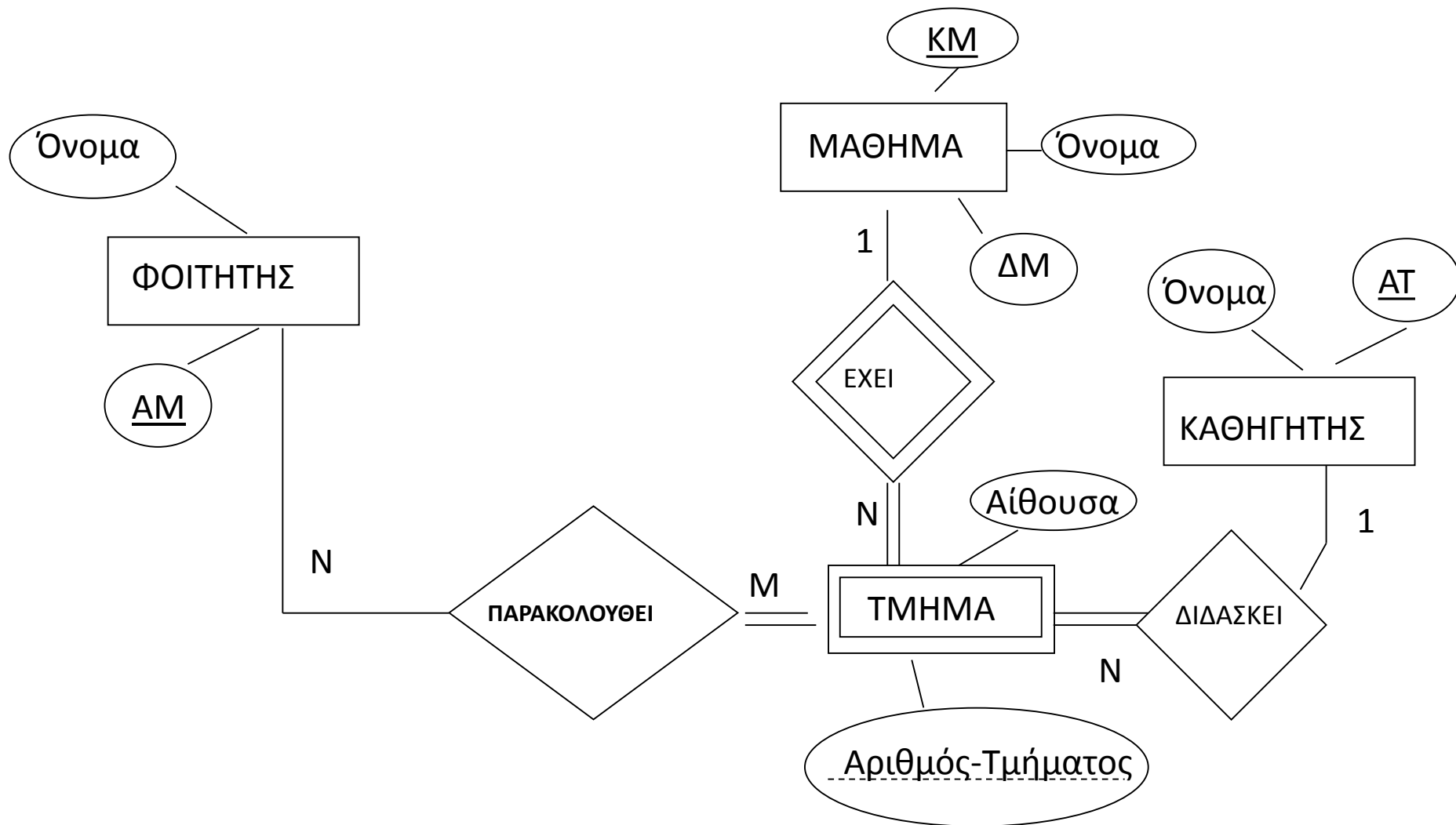
Για κάθε ασθενή τύπο οντοτήτων A που εξαρτάται από τον ισχυρό τύπο οντοτήτων B (προσδιορίζον ιδιοκτήτης) δημιουργούμε ένα σχήμα σχέσης R με γνωρίσματα:

1. τα γνωρίσματα του A , και
2. τα γνωρίσματα του πρωτεύοντος κλειδιού του B (τα οποία είναι και ξένο κλειδί)

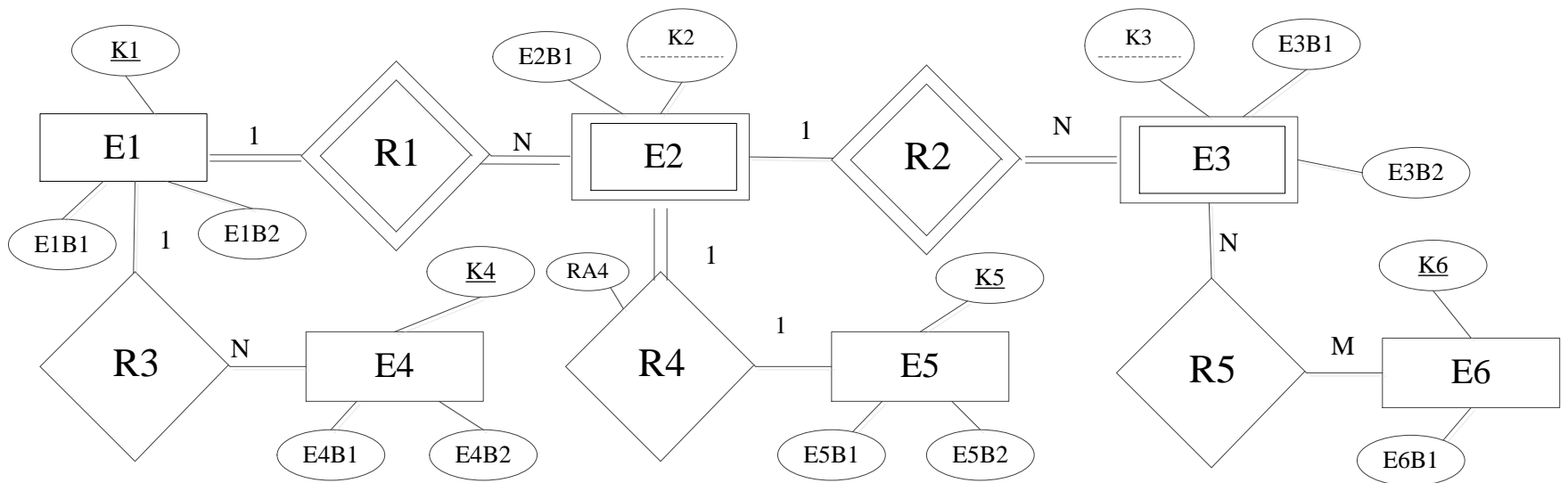
Κλειδί (*μερικό κλειδί + πρωτεύον κλειδί*)

Δε δημιουργούμε σχέση για την προσδιορίζουσα συσχέτιση (είναι περιττή)

Παράδειγμα



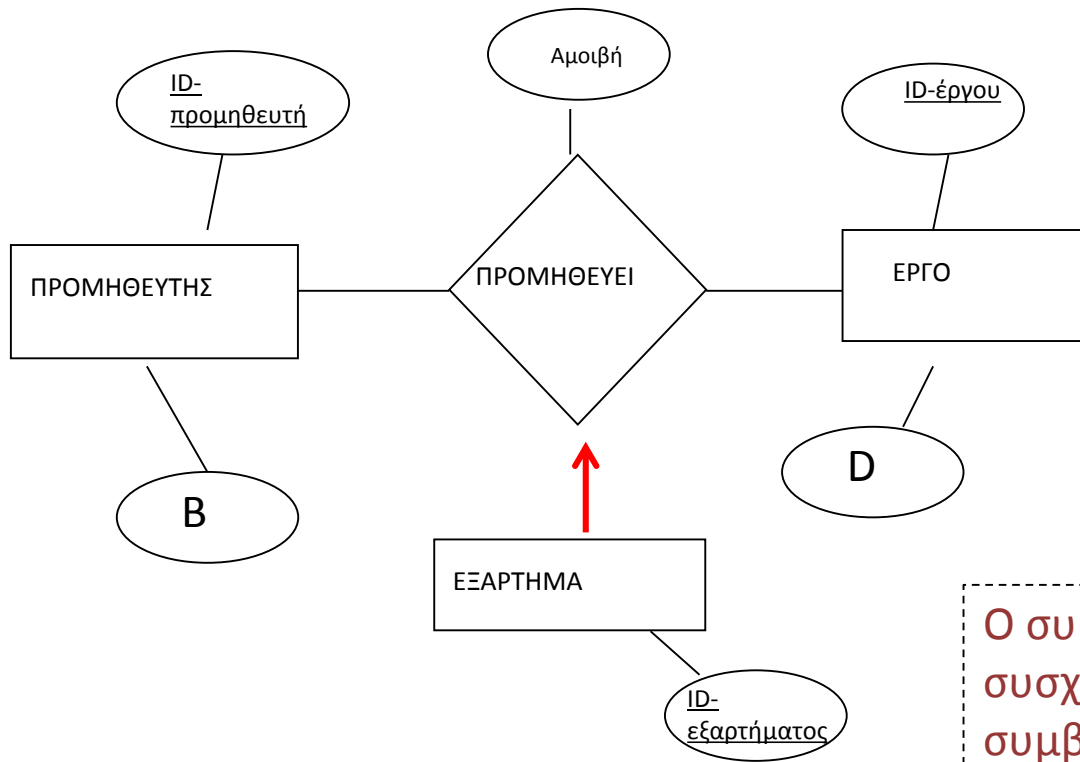
Παράδειγμα



Παράδειγμα

- Οντότητες: Πρωτάθλημα, Ομάδες και Παίκτες
- Για τα πρωταθλήματα και τις ομάδες έχουμε το όνομα τους και για τους παίκτες τον αριθμό τους
- Τα ονόματα των πρωταθλημάτων είναι μοναδικά.
- Σε κανένα πρωτάθλημα δε συμμετέχουν δυο ομάδες με το ίδιο όνομα, αλλά μπορεί να υπάρχουν ομάδες με το ίδιο όνομα σε διαφορετικά πρωταθλήματα
- Σε καμιά ομάδα δεν υπάρχουν παίκτες με το ίδιο νούμερο. Ωστόσο, μπορεί να υπάρχουν παίκτες με το ίδιο νούμερο σε διαφορετικές ομάδες.

Τριαδικές Συσχετίσεις

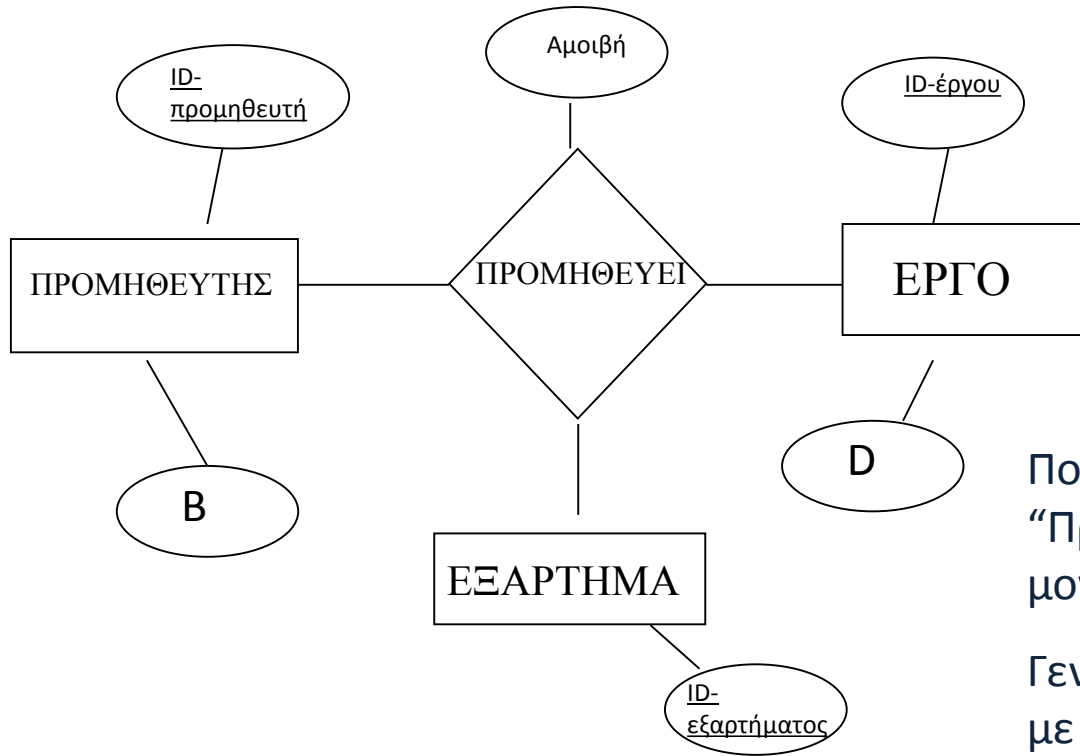


Παρατήρηση για το συμβολισμό στο “cow book”

Ο συμβολισμός με το «βέλος» σημαίνει ότι το εξάρτημα προσδιορίζει μοναδικά τον προμηθευτή και το έργο

Ο συμβολισμός αυτός για τριαδικές συσχετικές δεν εκφράζει το ίδιο με τον συμβολισμό που χρησιμοποιεί 1-N-M

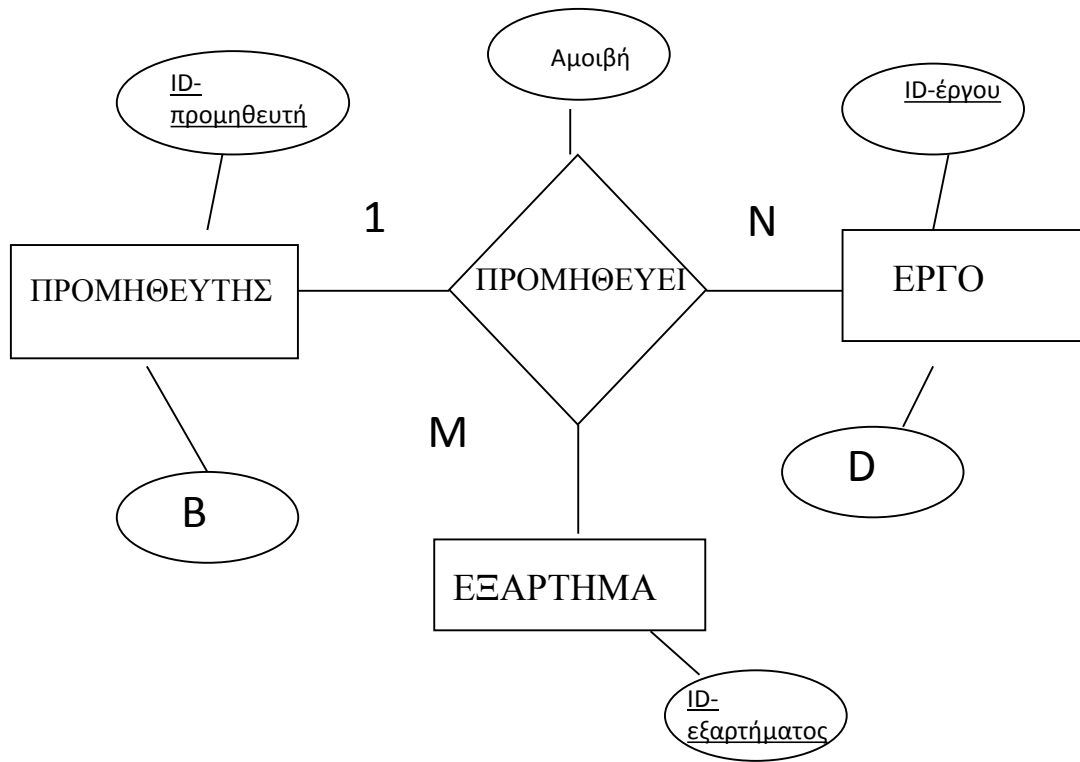
Τριαδικές Συσχετίσεις



Ποια είναι τα κλειδιά της “Προμηθεύει” στο σχεσιακό μοντέλο;

Γενικά, διαφορετικές περιπτώσεις με βάση την πληθικότητα

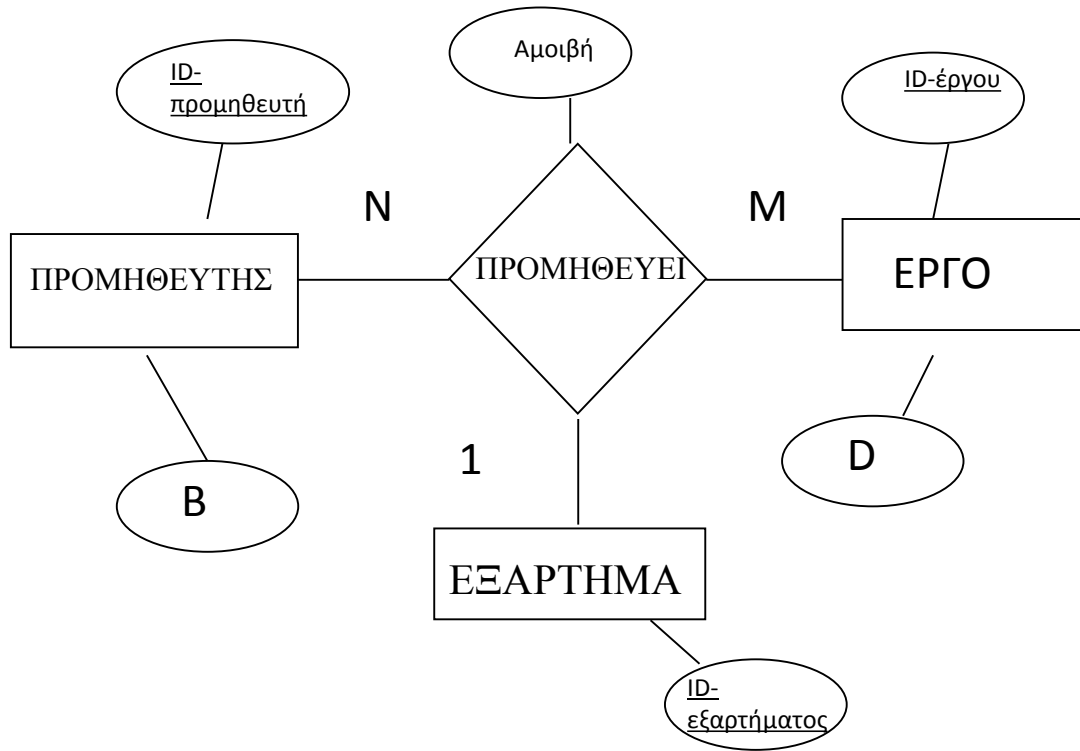
Τριαδικές Συσχετίσεις



Έργο και εξάρτημα προσδιορίζουν μοναδικά τον προμηθευτή

(δηλαδή, ένα εξάρτημα για ένα έργο μόνο από ένα συγκεκριμένο προμηθευτή)

Τριαδικές Συσχετίσεις

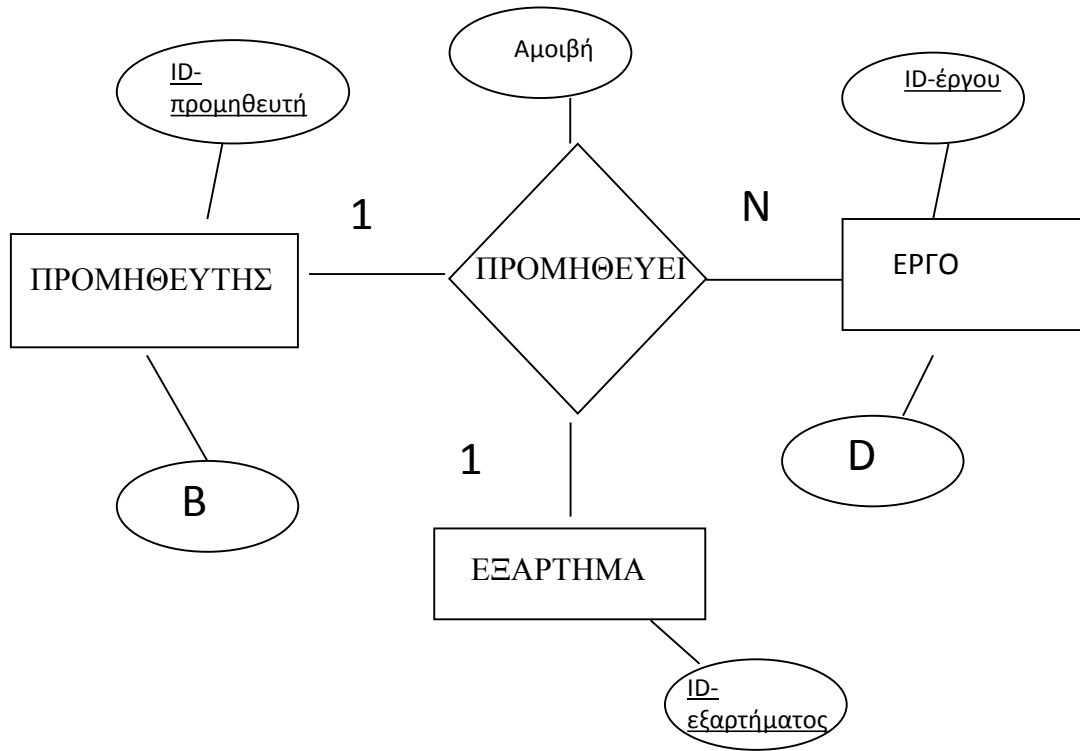


Προμηθευτής και έργο προσδιορίζουν μοναδικά το εξάρτημα

(δηλαδή, ένας συγκεκριμένος προμηθευτής μόνο ένα εξάρτημα ανά έργο)

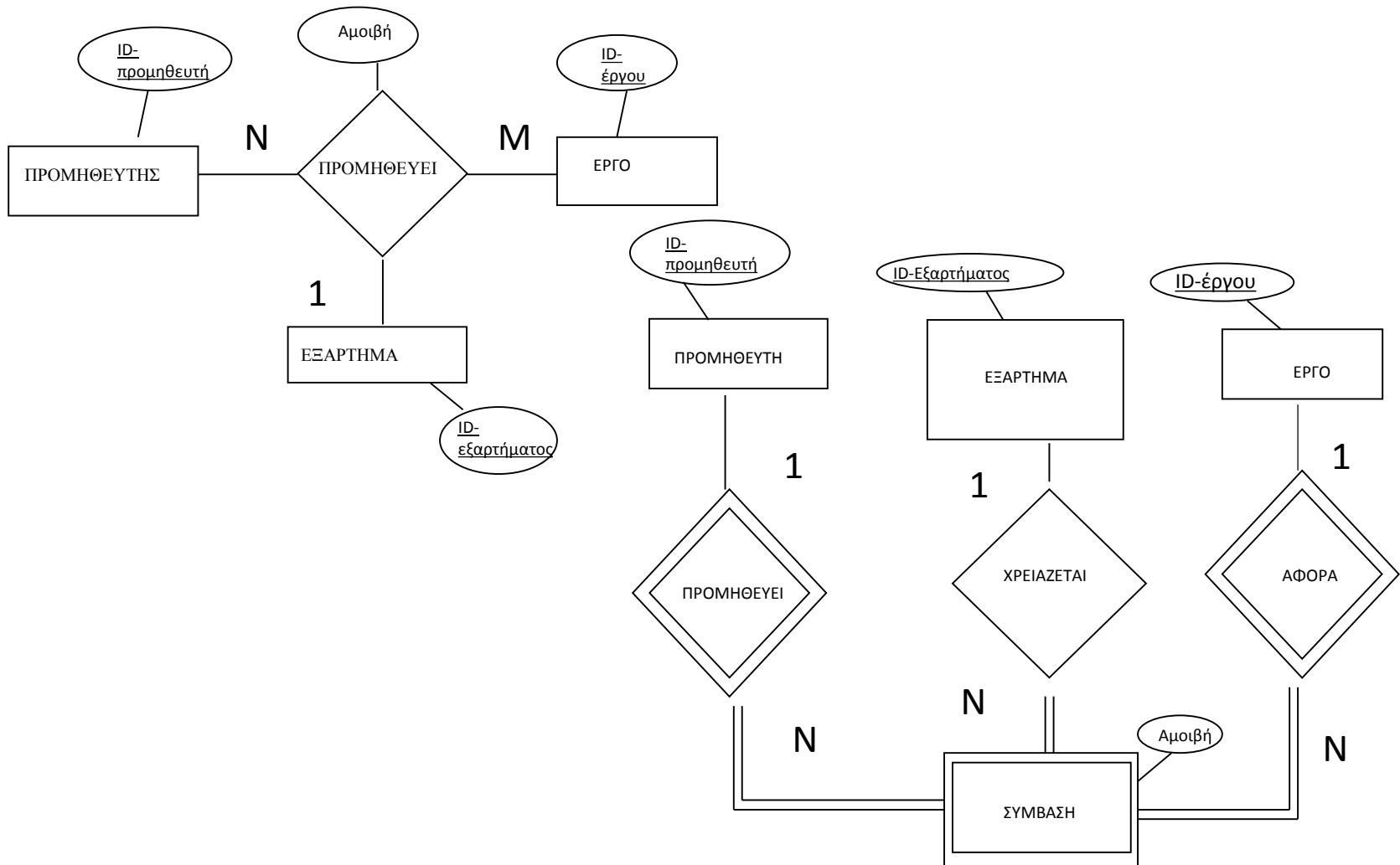
Σχεσιακό μοντέλο;

Τριαδικές Συσχετίσεις

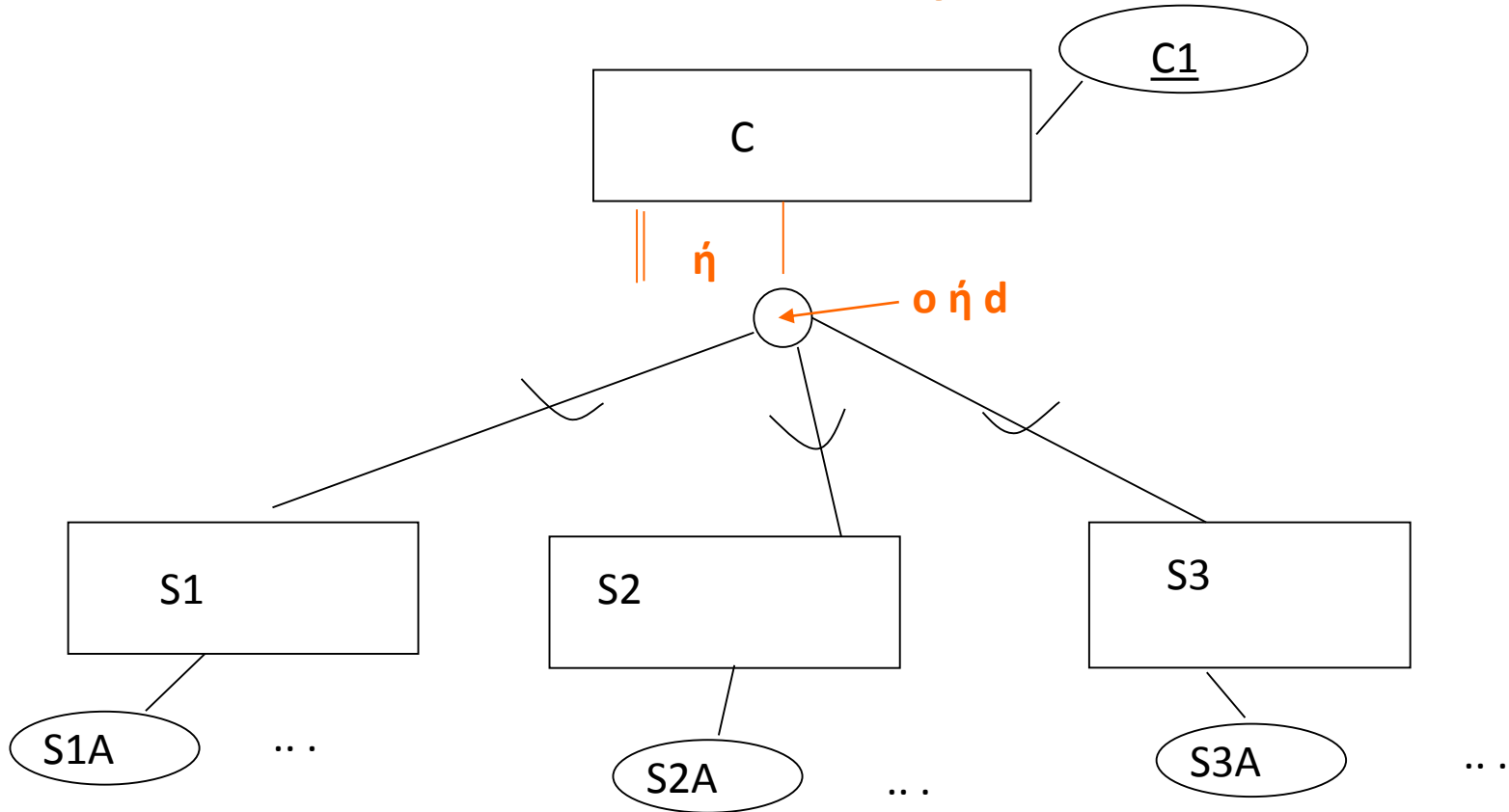


Ισχύουν και τα δύο

Τριαδικές σε δυαδικές



Κλάσεις



■ Γενική λύση

Μια σχέση για την υπερκλάση

Μια σχέση για κάθε υποκλάση

Κλάσεις

- Μια μόνο σχέση (για την υπερκλάση)
- Σχέσεις μόνο για τις υποκλάσεις

Παράδειγμα

Μάθημα (Υποχρεωτικό (εξάμηνο) Επιλογής (κατεύθυνση))

- Χρειάζεται (σχήμα) σχέσης για την υπερκλάση ή αρκούν (σχήματα) σχέσεων για την υποκλάση;

Γενική περίπτωση

Ειδική περίπτωση: όταν ολική συμμετοχή και μη επικάλυψη

Παράδειγμα (ιεραρχίες)

Θέλουμε να σχεδιάσουμε μια βάση δεδομένων για γυμναστήρια και τους εργαζόμενούς τους, συγκεκριμένα, θέλουμε να έχουμε την παρακάτω πληροφορία.

- Κάθε **γυμναστήριο** έχει ένα όνομα (που είναι μοναδικό), μια διεύθυνση που αποτελείται από την οδό, αριθμό, και ταχυδρομικό κώδικα και τέλος ένα ή περισσότερα τηλέφωνα
- Κάθε **εργαζόμενος** έχει ένα μοναδικό ΑΤ και επίσης διατηρούμε και το όνομά του.
- Ένας εργαζόμενος μπορεί να **δουλεύει** σε πολλά γυμναστήρια. Για παράδειγμα, ο εργαζόμενος με ΑΤ MN203910 μπορεί να δουλεύει και στο γυμναστήριο με όνομα «Ioannina Fitness» και στο γυμναστήριο με όνομα «HDV». Για κάθε εργαζόμενο, καταγράφουμε και το ποσοστό του χρόνου που δουλεύει σε ένα γυμναστήριο. Για παράδειγμα, για τον παραπάνω εργαζόμενο με ΑΤ MN203910 ότι δουλεύει π.χ., 50% στο γυμναστήριο «Ioannina Fitness» και 50% στο γυμναστήριο «HDV».
- Κάποιοι από τους εργαζομένους έχουν μία από τις παρακάτω **ειδικότητες**: γραμματέας, προσωπικός γυμναστής και διευθυντής. Κάθε εργαζόμενος έχει το πολύ μία (δηλαδή, μία ή καμία) ειδικότητα.
- Κάθε διευθυντής **διευθύνει** ένα ή περισσότερα γυμναστήρια. Κάθε γυμναστήριο έχει ακριβώς έναν διευθυντή.
- Για κάθε προσωπικό γυμναστή διατηρούμε και το είδος (ένα ή περισσότερα) των γνώσεων του (πχ yoga, αεροβική, κλπ).

Σχεδιάστε ένα κατάλληλο μοντέλο Οντοτήτων/Συσχετίσεων και μετατρέψτε το σε σχεσιακό.

Παράδειγμα (ιεραρχίες)

Θεωρείστε μια βάση δεδομένων που διατηρεί πληροφορίες για συλλόγους ενός Πανεπιστημίου, πιο συγκεκριμένα

- Κάθε **σύλλογος** έχει έναν τίτλο και ένα μοναδικό αναγνωριστικό.
- Οι φοιτητές **ανήκουν** σε έναν ή περισσότερους συλλόγους. Καταγράφουμε την ημερομηνία εγγραφής του φοιτητή στο σύλλογο. Κάθε σύλλογος έχει τουλάχιστον έναν φοιτητή ως μέλος
- Για κάθε **φοιτητή** έχουμε επίσης το όνομά του και ένα μοναδικό αριθμό μητρώου.
- Ένας **καθηγητής** έχει ένα όνομα και ένα μοναδικό αναγνωριστικό.
- Ένας καθηγητής είναι είτε **μερικής** είτε **ολικής** απασχόλησης. Για έναν καθηγητή μερικής απασχόλησης καταγράφουμε το ποσοστό της απασχόλησής του. Για έναν καθηγητή ολικής απασχόλησης καταγράφουμε τις ώρες γραφείου του.
- Κάθε σύλλογος έχει ακριβώς έναν καθηγητή ως **σύμβουλο**, ο οποίος πρέπει να είναι καθηγητής ολικής απασχόλησης.

Δώστε ένα μοντέλο Οντοτήτων/Συσχετίσεων και ένα σχεσιακό μοντέλο.

Τι αλλάζει στο μοντέλο Οντοτήτων/Συσχετίσεων και τι στο σχεσιακό μοντέλο αν δεν ισχύει ο περιορισμός ότι ο σύμβουλος καθηγητής πρέπει να είναι ολικής απασχόλησης

Σε επόμενα μαθήματα

Μετά τη φάση του σχεδιασμού, καταλήγουμε σε ένα σχεσιακό σχήμα.

Δυο ερωτήματα

1. Είναι ο σχεδιασμός μας καλός;
Θεωρία Κανονικών Μορφών
2. Πως θα υλοποιήσουμε (προγραμματίσουμε) την εφαρμογή μας χρησιμοποιώντας ένα ΣΔΒΔ;
Σχεσιακή Άλγεβρα – SQL

Θα αρχίσουμε από το ερώτημα 2

Ανακεφαλαίωση

Τύπος οντοτήτων

Τύπος συσχέτισης 1:1 ή 1:N

Τύπος συσχέτισης M:N
(και γενικά) n-αδικός τύπος

συσχέτισης

Απλό γνώρισμα

Σύνθετο γνώρισμα

Πλειότιμο γνώρισμα

Σχέση (οντοτήτων)

Ξένο κλειδί ή Σχέση (συσχέτισης)

Σχέση (συσχέτισης) με 2 ξένα κλειδιά

Σχέση (συσχέτισης) με n ξένα κλειδιά

Γνώρισμα

Σύνολο από γνωρίσματα

Σχέση και ξένο κλειδί

Παράδειγμα

Υποθέστε ότι σας έχουν προσλάβει σε ένα τμήμα «Επιστήμης Πουλερικών» και σας ζητούν να σχεδιάσετε τη βάση δεδομένων τους.

Το βασικό πρόβλημα είναι η αποθήκευση πληροφορίας σχετικά με μια σειρά από πειράματα πάνω στον τρόπο εκτροφής κοτόπουλων.

- Κάθε **κοτόπουλο** έχει έναν όνομα, ένα είδος, μια ημερομηνία γέννησης και ένα μοναδικό αριθμό που ονομάζεται ID-κοτόπουλου.
- Τα **πειράματα** έχουν ένα όνομα, ένα μοναδικό αριθμό που ονομάζεται ID-πειράματος, μια ημερομηνία έναρξης και μια ημερομηνία περάτωσης.
- Για κάθε κοτόπουλο που συμμετέχει σε κάθε πείραμα, πρέπει να καταγράψετε το βάρος του πριν και μετά το πείραμα.
- Κάθε κοτόπουλο συμμετέχει το πολύ σε ένα πείραμα αλλά σε κάθε πείραμα συμμετέχουν πολλά κοτόπουλα. Επίσης, κάθε πείραμα αφορά τουλάχιστον ένα κοτόπουλο.

Σχεδιάστε το διάγραμμα Οντοτήτων/Συσχετίσεων (Ο/Σ) που να αναπαριστά την παραπάνω πληροφορία.

Παράδειγμα (συνέχεια)

Μετατρέψτε το διάγραμμα σε σχεσιακό σχήμα.

Δώστε δυο διαφορετικά σχεσιακά σχήματα,

- ένα κατάλληλο στην περίπτωση που σχεδόν όλα τα κοτόπουλα συμμετέχουν σε κάποιο πείραμα και
- ένα κατάλληλο για την περίπτωση που μόνο ένα πολύ μικρό ποσοστό συμμετέχει σε αυτά.

Εξηγείστε.

Παράδειγμα

Στους παγκόσμιους κολυμβητικούς αγώνες του 2009 στη Ρώμη υπάρχουν πολλά ατομικά αγωνίσματα. Θέλουμε να σχεδιάσουμε μια βάση δεδομένων για αυτά τα αγωνίσματα στην οποία θα καταγράφετε η εξής πληροφορία.

- Κάθε **αγώνισμα** έχει ένα μοναδικό όνομα (πχ Ελεύθερο Γυναικών 100μ, Πεταλούδα Ανδρών 200μ κλπ). Για κάθε αγώνισμα, θέλουμε να καταγράψουμε το παγκόσμιο ρεκόρ, το ρεκόρ αγώνων και το όνομα του νικητή στους αγώνες (αυτού που πήρε το χρυσό μετάλλιο).
- Κάθε αγώνισμα έχει έναν αριθμό από **κούρσες**. Κάθε κούρσα έχει και ένα όνομα (πχ τελικός, ημιτελικός, 1η προκριματική σειρά, κλπ). Για κάθε κούρσα θέλουμε να καταγράψουμε την ημερομηνία και την ώρα διεξαγωγής της.
- Κάθε **κολυμβητής** έχει ένα μοναδικό όνομα (πχ Michael Phelps). Για κάθε αθλητή καταγράφουμε επίσης την ηλικία του και τη χώρα καταγωγής του.
- Κάθε κολυμβητής **αγωνίζεται** σε μία ή παραπάνω κούρσες και θέλουμε να καταγράψουμε το χρόνο που κάνει σε κάθε κούρσα που συμμετέχει.

Ερωτήσεις;